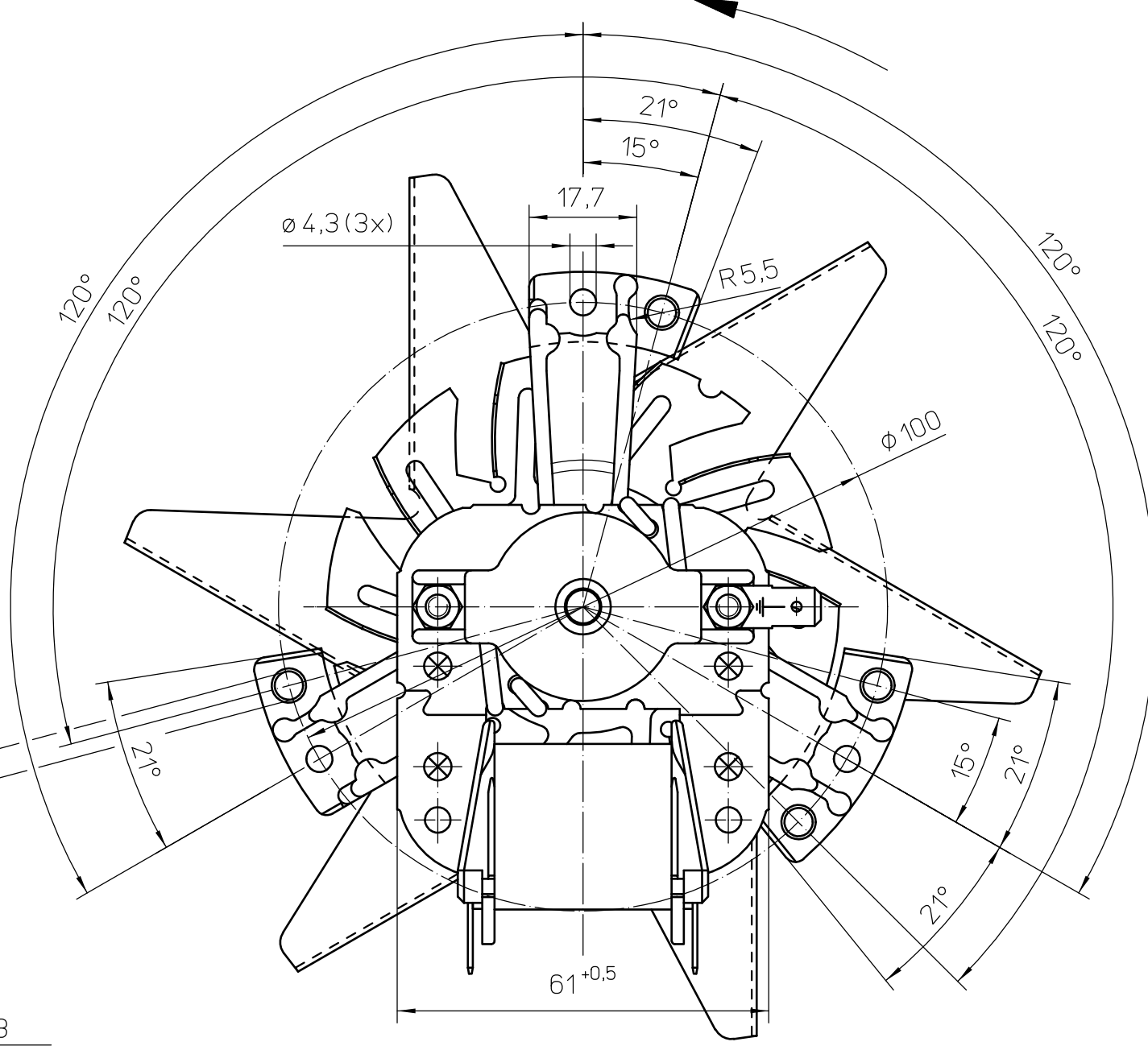
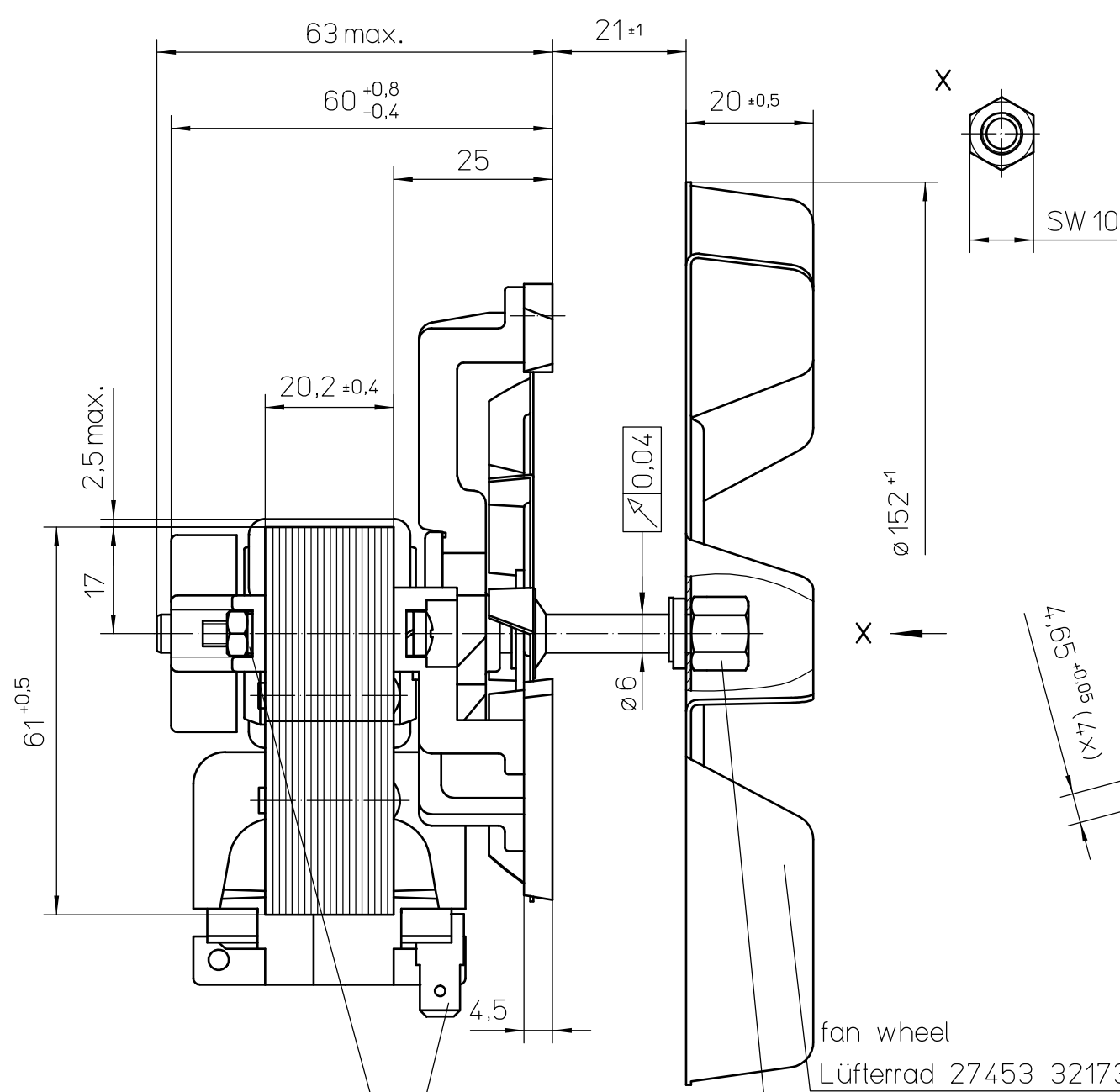


ebm-papst Landshut GmbH, Hofmark-Alch-Strasse 25, D-84030 Landshut  
 Tel: +49 (0) 871 / 707-0, Fax: +49 (0) 871 / 707-485, E-Mail: info@ebmpapst.com www.ebmpapst.com  
 Alle Rechte vorbehalten. Weitergabe sowie Vervielfältigung dieser Unterlage, Verwertung und Mifikation ihres Inhalts nicht gestattet, soweit nicht schriftlich zugestanden.



suitable  
 for tab-terminal 6,3 x 0,8  
 Flachstecker passend für  
 Steckhülse 6,3- ... DIN 46247

fan wheel  
 Lüfterrad 27453 32173  
 nut  
 Sechskantmutter 20999 45025  
 loose supplied  
 werden lose mitgeliefert

sense of rotation: c.w.  
 Motordrehrichtung **Rechtlauf** auf Antriebsseite gesehen

**Wichtiger Hinweis:** Dieser Ventilator / Motor ist nur nach Einbau verwendungsfähig und darf nicht vor Einbau in Betrieb genommen werden. Der Einbau hat durch geschultes und eingewiesenes Fachpersonal zu erfolgen.  
**important information:** This fan / motor may only be used after installation and may not be put into operation before being properly installed. Installation has to be effected by trained, briefed & qualified staff.  
**Sicherheitshinweis:** Nicht in die Öffnungen greifen: VERLETZUNGSGEFAHR! Schutzleiter muss angeschlossen sein! Vorsicht, metallische Teile können stromführend sein: Evtl. Stromzufuhr unterbrechen!  
**security advice:** Do not reach into openings/apertures: RISK OF BODILY HARM! Protective earth wire must be connected! Beware of metal parts - they can be live! If necessary, interrupt or sever unit from current supply

Fertigzustand	Zul. Abw. DIN ISO 2768-cK	Oberfläche	Maßstab 1:1	Geom.-Schl.:
			Werkstoff	
	Status der Zeichnung	Zur Prüfung		
	Ausgabedatum	genehmigt von		
5	500000009034	16.12.08	ert	17.12.08
4	500000007725	03.03.08	yu	bleihold
3	002932	15.02.05	bay	
2	001717	11.02.04	goe	
1	001428	14.11.03	lan	
Vers.	Änderungsnummer	Datum	Name	Urspr.

Edition 5: 60Hz added by rating

amn	230V~50Hz/60Hz 42W	I.C.I.H	A009945
Typ type	Elektrische Daten rating		China-Zeichen China- Marking

Einbauanleitung / mounting instruction  
**Umwälzgebläse**  
 RRL152/0020A72-3020LH-503 ...  
 Zeichnungsnummer  
**55462 19730**

Blatt  
 1 / 1