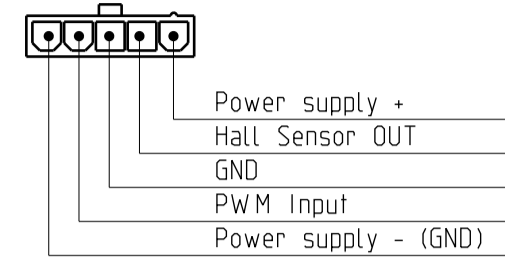


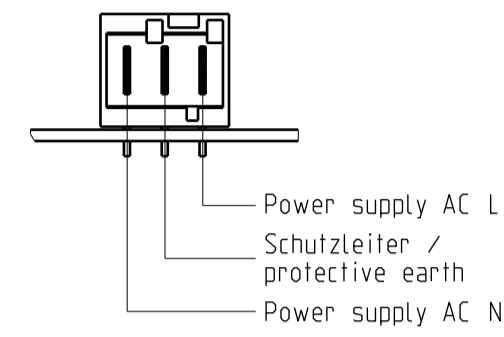
X 5-polige Stiftleiste in 90° abgewinkelter / liegender Ausfuehrung im Rastermaß 4,2mm passend fuer Gegenstecker z.B. CoHaMo YY-5700-H05AS-GW, also Stocko EH 705-005-003-960 oder baugleiche Stecker z.B. Molex Mini-Fit Jr

5-pin plug connector 90° angled / horizontal design in spacing 4,2mm suitable for mating connector e.g. CoHaMo YY-5700-H05AS-GW, also Stocko EH 705-005-003-960 or with same configuration connectors e.g. Molex Mini-Fit Jr

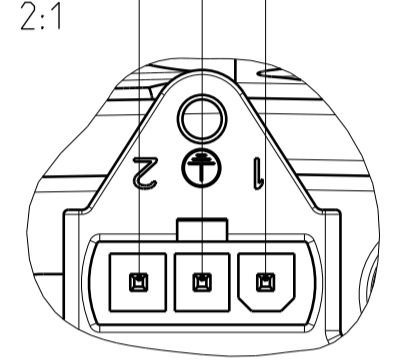


Y 3-polige Messerleiste in der Kodierungsvariante OA nach RAST 5 Standard in 90° abgewinkelter / liegender Ausfuehrung mit nach oben positionierten Rastfingern fuer Verriegelung passend fuer Gegenstecker nach RAST 5 Standard mit RAST 5 Kodierung OA wie z.B. CoHaMo YY-A5002-H03-K01 bzw. Lumberg 3623 03 K01

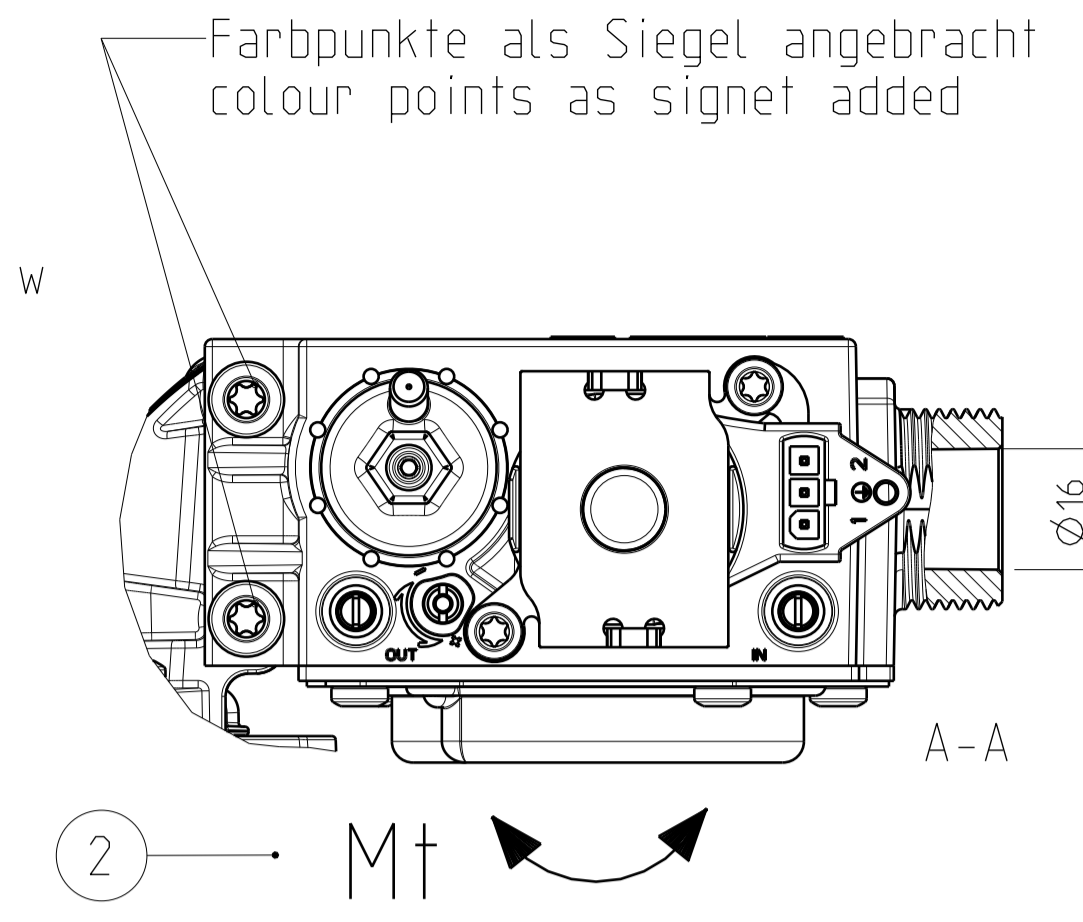
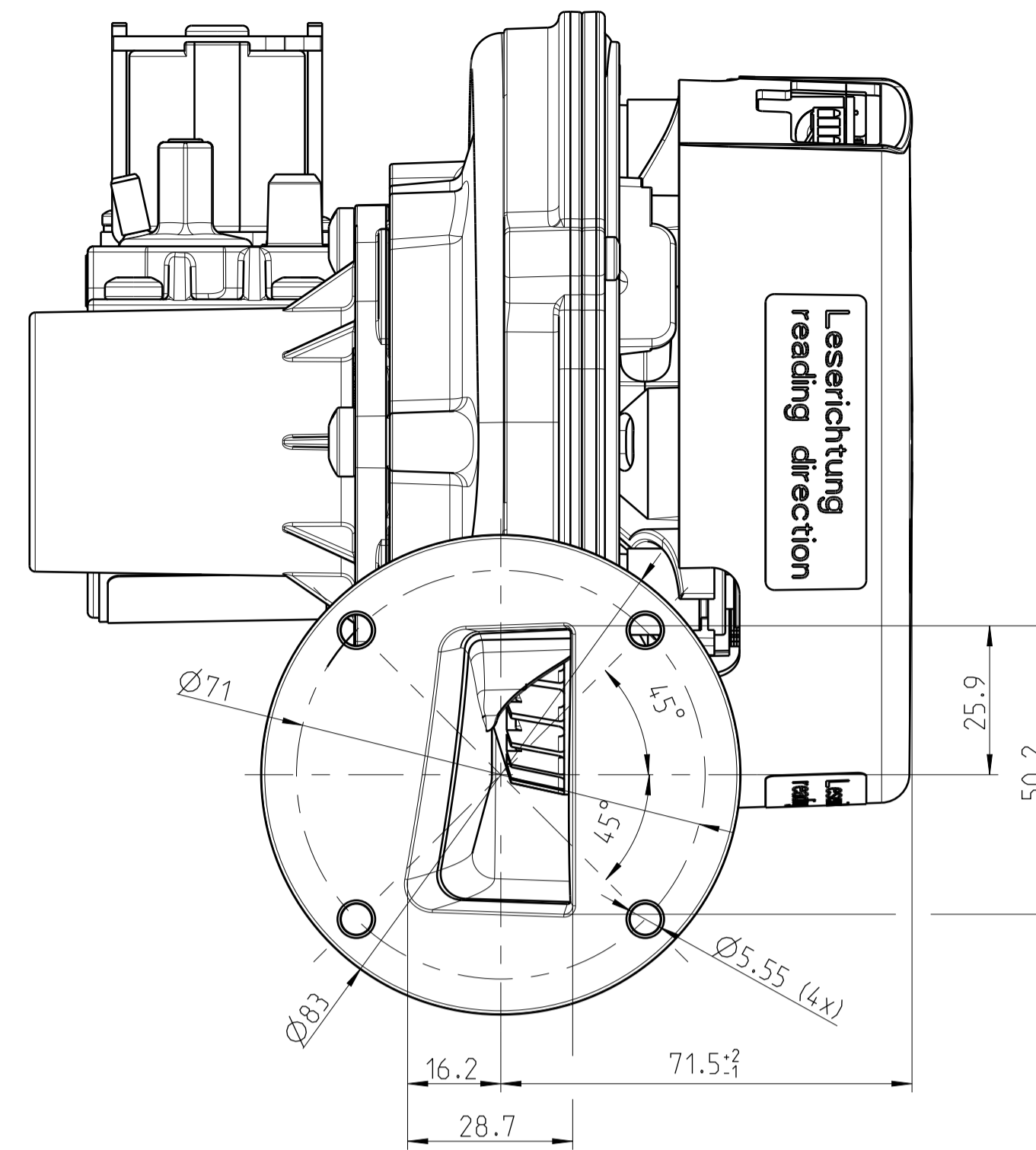
3-pin pin-connector with coding type OA according to RAST 5 standard in 90° angled / horizontal design with locking feature on top for locking device suitable for mating connector according to RAST 5 Standard with RAST 5 coding type OA as e.g. CoHaMo YY-A5002-H03-K01 or Lumberg 3623 03 K01



Power supply 230 VRAC
Schutzleiter / protective earth
Power supply 230 VRAC
Z
2:1



Steckerhaeuser passend fuer connector housing suitable for: Wuerth Electronic, WR-MPC4 649 003 013 322 modul 4.2 or Stocko Sto-Fit, EH 705-103 modul 4.2



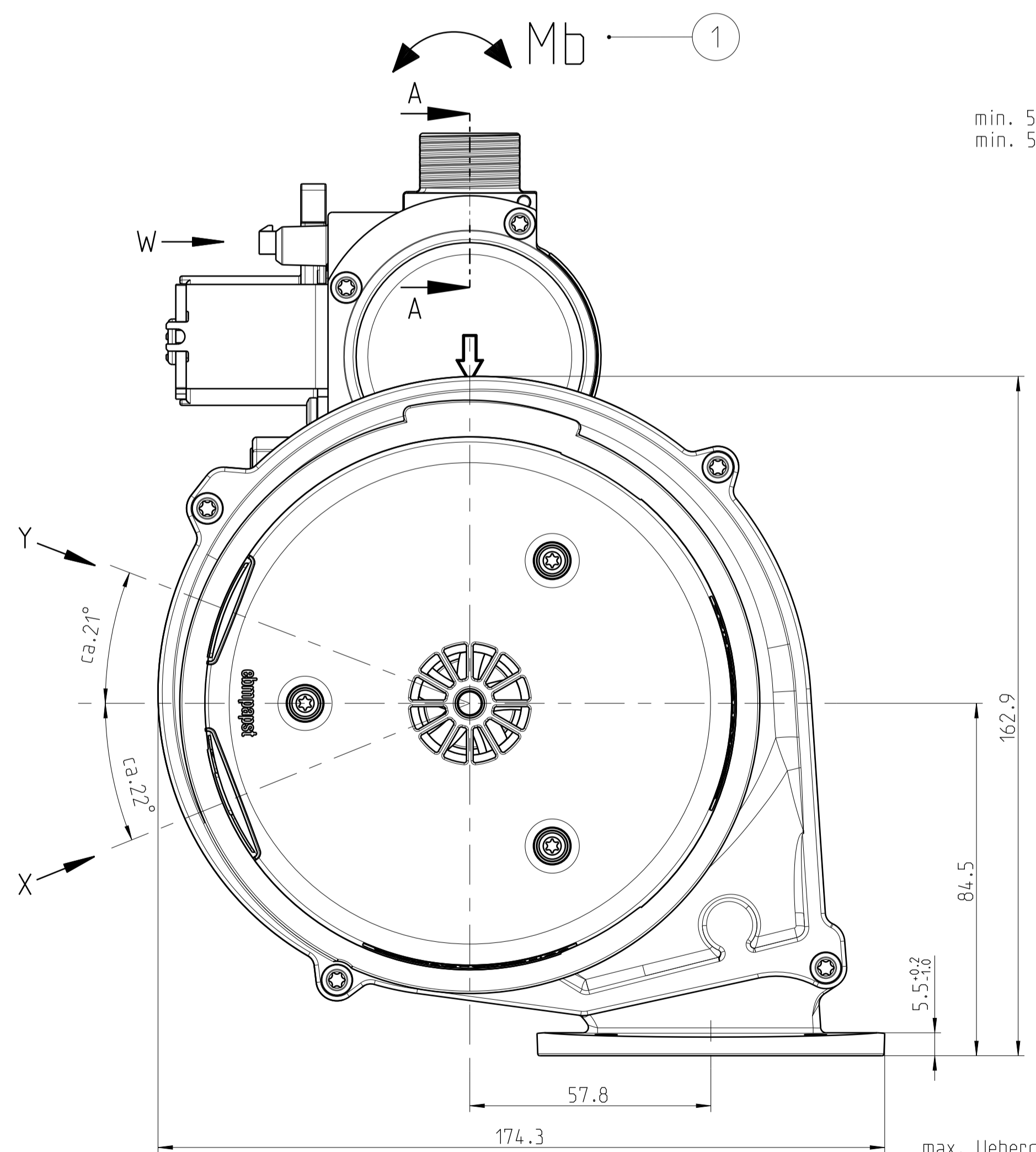
zul. Anzugsmoment und zul. Belastungen fuer Gewinde und Schrauben gem. Positions-Nr. und Tabelle allowed torque and load for thread and screws acc. position no. and table

Pos.	Drehmoment torque
1	Mb = 15 Nm (max. Biegemoment auf Gasventil) (max. bending moment to the gas valve)
2	Mt = 50 Nm (max. Torsionsmoment auf Gasventil) (max. torque to the gas valve)
3	0.6 - 0.7 Nm (max. Anzugsmoment) (max. fastening torque)
4	6±0,5 Nm (max. Anzugsmoment) (max. fastening torque)

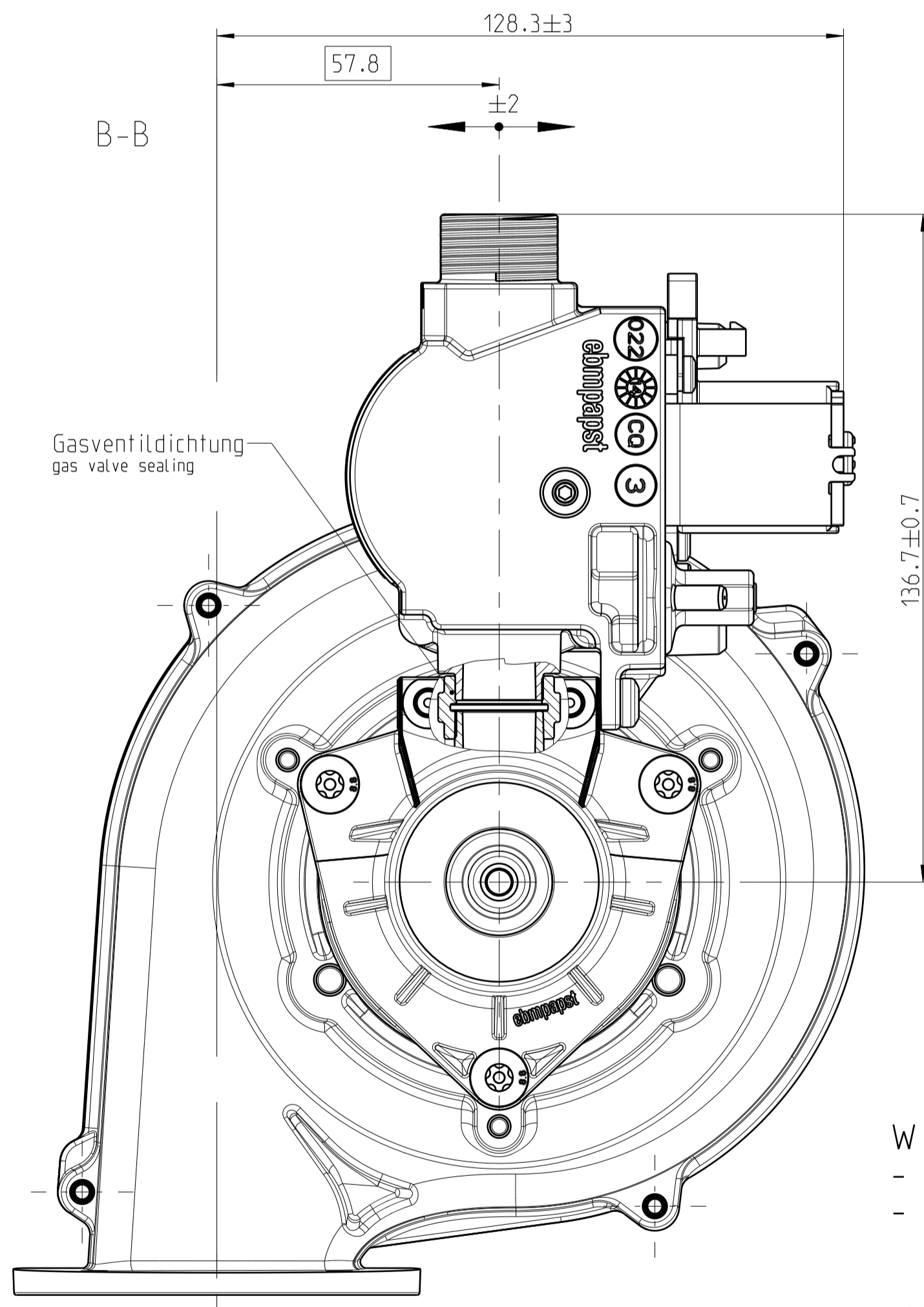
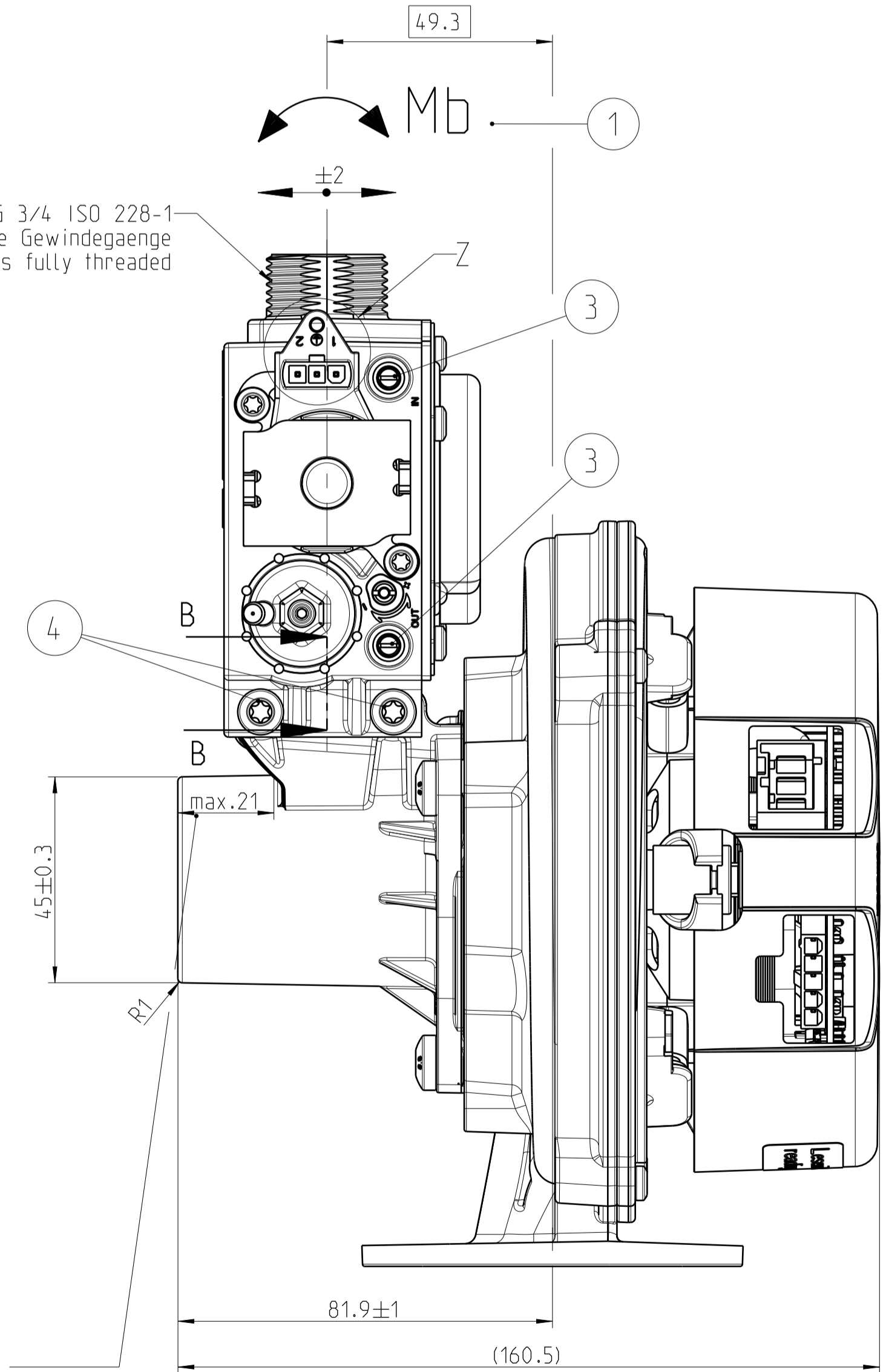
Luefferschaufelrad antistatisch: Oberflaechenwiderstand < 10⁹ Ohm nach DIN 53 486/VDE 0303 Teil 8 und DIN IEC 60093

fan wheel antistatic: surface resistance < 10⁹ Ohm according to DIN 53 486/VDE 0303 Teil 8 und DIN IEC 60093

Max. Anzugsmoment fuer Gewinde und gewindefuehrende Schrauben bei einer Einschraubtiefe von 6mm: max. fastening torque for thread and thread grooving screws with screw in depth of 6mm: M4: 3Nm, M5: 4Nm, M6: 6Nm, M8: 10Nm



G 3/4 ISO 228-1 min. 5.5 volle Gewindegänge min. 5.5 turns fully threaded



WICHTIG - weitere mitgeltende Unterlagen: - Spezifikation 5573432030 B03 - Einbau- und Sicherheitshinweise fuer Gas-Luft-Systeme

IMPORTANT - further applicable documents: - specification 5573432030 B03 - installation and safety instructions for gas/air systems

ebn-papst Landshut GmbH, Melchior-Strasse 25, D-92030 Landshut
 All rights reserved. No part of this publication may be reproduced, stored in a retrieval system, or transmitted in any form or by any means, electronic, mechanical, photocopying, recording, or by any information storage and retrieval system, without the prior written permission of the copyright owner.

Tolerierung/ tolerances ISO 8015		Zul. Abw./ acc. diff.		Obertl./ face		Maßstab/ scale		Geom.-Schn./ geom.-key	
Fertigzustand/ final state		DIN ISO 2768-cK				1:1		Werkstoff/ material	
Ausgabe/ edition: 1		Status/ state: Freigegeben		Einbauanleitung / mounting instruction		Radialluefter / radial blower		Blatt/ sheet 1 / 1	
-Neutyp -new type		17.03.2015 Michalski		NRV118/3040-3612-030204		Zeichnungsnummer/ drawing number		55734-32030_Z10	
Version 1		Aenderungsnr./ change no. 500000015438		ebmpapst		ebn-papst Landshut GmbH		Ers.f./ sub.f.c.	
Datum/ date 25.02.2015		Ersteller/ creator S. Seibold		Urspr./ origin NRV118		Ers.f./ sub.f.c.		Ers.d./ sub.f.y.	