



Betriebsanleitung

624/2HH



Produkttyp, Herstelldatum (Kalenderwoche/Baujahr) und gegebenenfalls das Konformitätskennzeichen finden Sie auf dem Typenschild am Produkt.
Bei Rückfragen zum Produkt teilen Sie uns bitte den gesamten Inhalt des Typenschilds mit.

ASIA PACIFIC SHENGRUI LIMITED
Phone +00852 56261528
info@apacfan.com
www.apacfan.com

Originalbetriebsanleitung

INHALT

1 SICHERHEITSVORSCHRIFTEN UND -HINWEISE	1
2 BESTIMMUNGSGEMÄÑE VERWENDUNG	3
3 TECHNISCHE DATEN	3
4 ANSCHLUSS UND INBETRIEBNAHME	4
5 STÖRUNGEN, MÖGLICHE URSACHEN UND ABHILFEN	5
6 APPROBATIONEN	5

1 SICHERHEITSVORSCHRIFTEN UND -HINWEISE

Lesen Sie diese Betriebsanleitung sorgfältig durch, bevor Sie mit den Arbeiten am Produkt beginnen. Beachten Sie die folgenden Warnungen, um Personengefährdung oder Störungen zu vermeiden. Diese Betriebsanleitung ist als Teil des Produkts zu beachten. Bei Verkauf oder der Weitergabe des Produkts ist die Betriebsanleitung mitzugeben. Zur Information über potentielle Gefahren und deren Abwendung kann diese Betriebsanleitung vervielfältigt und weitergegeben werden.

Gefahrenstufen von Warnhinweisen

In dieser Betriebsanleitung werden die folgenden Gefahrenstufen verwendet, um auf potentielle Gefahrensituationen und wichtige Sicherheitsvorschriften hinzuweisen:



GEFAHR

Die gefährliche Situation steht unmittelbar bevor und führt, wenn die Maßnahmen nicht befolgt werden, zu schweren Verletzungen bis hin zum Tod. Befolgen Sie unbedingt die Maßnahme.

WARNUNG

Die gefährliche Situation kann eintreten und führt, wenn die Maßnahmen nicht befolgt werden, zu schweren Verletzungen bis hin zum Tod. Arbeiten Sie äußerst vorsichtig.

VORSICHT

Die gefährliche Situation kann eintreten und führt, wenn die Maßnahmen nicht befolgt werden, zu leichten oder geringfügigen Verletzungen oder Sachschäden.

HINWEIS

Eine möglicherweise schädliche Situation kann eintreten und führt, wenn sie nicht gemieden wird zu Sachschäden.

Qualifikation des Personals

Nur Elektrofachkräfte dürfen das Produkt installieren, den Probelauf und Arbeiten an der elektrischen Anlage ausführen. Das Produkt darf ausschließlich durch unterwiesenes und autorisiertes Fachpersonal transportiert, ausgepackt, bedient, gewartet und anderweitig verwendet werden.

Grundlegende Sicherheitsregeln

Die vom Produkt ausgehenden Sicherheitsrisiken müssen nach dem Einbau ins Endgerät nochmals bewertet werden. Die Betriebsanleitung wurde nach europäischen Marktanforderungen entwickelt. Andere Marktanforderungen bedürfen gegebenenfalls anderen Betrachtungen.

Bei Arbeiten am Produkt beachten Sie Folgendes:

Nehmen Sie keine Veränderungen am Produkt vor.



WARNUNG

Unzulässig hohe Belastung

Nach unzulässiger Belastung (z.B. Stoß, Wärme, Überspannung) muss das Produkt sofort außer Betrieb gesetzt werden.



Elektrische Spannung und Strom



GEFAHR **Elektrische Spannung**

Überprüfen Sie regelmäßig die elektrische Ausrüstung des Produkts. Beseitigen Sie sofort lose Verbindungen und defekte Kabel.



VORSICHT **Brandbeschleunigung**

Brände können angefacht werden. Richten Sie den Luftstrom (Ein- und Austrittseite) niemals auf mögliche Brandstellen.

Sicherheits- und Schutzfunktionen



GEFAHR **Fehlende Schutzvorrichtung und Schutzeinrichtungen ohne Funktion.**

Ohne Schutzvorrichtung können Sie z.B. mit Ihren Händen in das laufende Produkt fassen und sich schwer verletzen.
Betreiben Sie das Produkt nur mit Schutzgittern.

Heiße Oberfläche



VORSICHT **Hohe Temperatur am Motorgehäuse** **Verbrennungsgefahr**

Stellen Sie ausreichenden Berührungsschutz sicher.

Elektromagnetische Strahlung

Bei der Systemintegration des Produkts können im Rahmen der Elektromagnetischen Verträglichkeit (EMV) Beeinflussungen durch Interaktion stattfinden.

Stellen Sie die EMV-Verträglichkeit des gesamten Systems sicher.

Transport

Transportieren Sie das Produkt nur in Originalverpackung. Sichern Sie das Transportgut. Die in den technischen Daten aufgeführten Schwingungswerte, Temperatur und Klimabereiche dürfen während des gesamten Transports nicht überschritten werden.

Mechanische Bewegung

GEFAHR **Selbstanlaufendes Produkt**

Bei angelegter Spannung läuft der Motor nach Netzausfall oder Beseitigung der Blockierung automatisch wieder an.
Halten Sie sich nicht im Gefahrenbereich des Produkts auf. Schalten Sie bei Arbeiten am Produkt die Netzspannung aus und sichern Sie sie gegen Wiedereinschalten.



GEFAHR **Drehendes Flügelrad**

Körperteile, die mit dem Laufrad in Kontakt kommen, können verletzt werden. Lange Haare, herunterhängende Kleidungsstücke und Schmuck können sich verfangen und in das Produkt gezogen werden. Sie können sich verletzen.
Vor Inbetriebnahme muss das Produkt ordnungsgemäß befestigt und mit Schutzgittern versehen werden.
Tragen Sie keine losen oder herunterhängende Kleidungsstücke oder Schmuck bei Arbeiten an sich bewegenden Teilen.
Schützen Sie lange Haare mit einem Haarnetz.



WARNUNG **Beschleunigte Teile im Luftstrom**

Das Produkt kann Teile im Luftstrom bewegen und herausschleudern. Stellen Sie sicher, dass sich keine losen Kleinteile im Ansaug-, Ausblasbereich befinden. Halten Sie sich nicht im Gefahrenbereich des Produkts auf.



Lagerung

Lagern Sie das Produkt trocken und geschützt in einer sauberen Umgebung. Halten Sie die Lagerungstemperatur ein, *siehe Kapitel 3, Technische Daten*. Steht das Produkt längere Zeit still, empfehlen wir Ihnen das Produkt jährlich für ca. 15 Minuten in Betrieb zu nehmen, um die Motorlager zu bewegen.

Reinigung

HINWEIS **Beschädigung des Produkts bei der Reinigung**



Reinigen Sie das Produkt vorsichtig mit einem feuchten Lappen, ohne Druck auf den Rotor auszuüben. Verwenden Sie keine säuren-, laugen-, lösungsmittelhaltigen Reinigungsmittel.

Entsorgung

Beachten Sie bei der Entsorgung des Produkts alle relevanten, in Ihrem Land geltenden Anforderungen und Bestimmungen.



2 BESTIMMUNGSGEMÄßE VERWENDUNG

Das Produkt ist ausschließlich als Einbaugerät für das Fördern von Luft entsprechend den technischen Daten konstruiert.

Jegliche andere oder darüber hinausgehende Verwendung gilt als nicht bestimmungsgemäß und ist ein Missbrauch des Produkts.

Kundenseitige Einrichtungen müssen den auftretenden mechanischen, thermischen und lebensdauerbedingten Beanspruchungen entsprechen, *siehe Kapitel 3, Technische Daten*.

Zur bestimmungsgemäßen Verwendung gehört auch:

- das Betreiben des Produkts mit allen Schutzeinrichtungen
- das Produkt erst nach dem Einbau ins Kundengerät in Betrieb zu nehmen
- das Beachten der Betriebsanleitung

Bestimmungswidrige Verwendung

Insbesondere folgende Verwendungen des Produkts sind verboten und können zu Gefährdungen führen:

- Fördern von Luft, die abrasive (abtragende) Partikel enthält.
- Fördern von Luft, die stark korrodierend wirkt.
- Fördern von Luft, die hohe Staubbelastung enthält, z. B. Absaugung von Sägespänen.
- Fördern von brennbaren Gasen/Partikeln.
- Kontakt mit Stoffen, die Komponenten des Produkts schädigen können, z.B. Säuren, Laugen, Lösungsmittel.
- Aussetzen von Strahlung die Produktkomponenten schädigen können z.B. starke UV- oder Wärmestrahlung.
- Betrieb bei externen Vibrationen.
- Betrieb des Produkts in der Nähe von brennbaren Stoffen oder Komponenten.
- Betrieb des Produkts in explosiver Atmosphäre.
- Einsatz des Produkts als sicherheitstechnisches Bauteil bzw. für die Übernahme von sicherheitsrelevanten Funktionen.
- Betrieb in medizinischen Geräten mit lebenserhaltender oder lebenssichernder Funktion sofern dies nicht zusammen mit ebmpapst qualifiziert wurde.
- Betrieb in nicht stationären Anlagen wie z. B. Bahnfahrzeugen, Luft- und Raumfahrzeugen sofern dies nicht zusammen mit ebmpapst qualifiziert wurde.
- Betrieb mit vollständig oder teilweise demontierten oder manipulierten Schutzeinrichtungen.
- Betrieb des Produkts außerhalb der in den technischen Daten genannten Bedingungen.
- Weiterhin alle nicht in der bestimmungsgemäßen Verwendung genannten Einsatzmöglichkeiten.

Eine Beurteilung der Erwärmung (sachgemäßer und unsachgemäßer Betrieb) sowie des Berührungs-, Fremdkörper und Feuchtigkeitsschutz, sowie dem Einsatz in Höhen >2000m muss im eingebauten Zustand in Verbindung mit dem jeweiligen Gerät durchgeführt werden.

Nehmen Sie bei speziellen Fragen die Unterstützung von ebm-papst in Anspruch.

3 TECHNISCHE DATEN

Zeichnung siehe Anhang

Technische Beschreibung

Förderrichtung	Über Stege blasend
Drehrichtung auf Rotor gesehen	Rechts
Nennspannung	24 V
Stromaufnahme	146 mA
Leistungsaufnahme	3,5 W
Drehzahl	8.200 1/min
Max. freiblasender Volumenstrom	56,0 m3/h
Gewicht	0,070 kg
Schutzklasse	III
Max. Anzugsmoment bei Montage über beide Befestigungsflansche	Litzenausführungsecke: 10 Ncm Restliche Ecken: 20 Ncm
Schraubengröße	ISO 4762 - M3 entfettet, ohne zusätzliche Abstützung und ohne Unterlegscheibe

Das Produkt ist für den Einsatz in geschlossenen, wettergeschützten Räumen, mit kontrollierter Temperatur und Feuchte bestimmt. Direkte Wassereinwirkung ist zu vermeiden.

Verschmutzungsgrad 1 (gemäß DIN EN 60664-1)

Es tritt keine oder nur trockene, nicht leitfähige Verschmutzung auf. Die Verschmutzung hat keinen Einfluss.

Umgebungsbedingungen

Zulässige Umgebungstemperatur	
Transport und Lagerung	Betrieb
-40 °C ... 80 °C	-20 °C ... 70 °C

Schwing- und Schockbelastungen

Für das Produkt liegen Daten zur Sinusschwingfestigkeit vor. Falls der Einsatz des Produktes in sinusvibrationshaltiger Umgebung oder die Befestigung des Produktes auf sinusvibrierenden Untergründen erfolgen soll, wenden Sie sich bitte an unseren technischen Support.

Betreiben Sie Ihr Produkt nicht im Resonanzbereich.



4 ANSCHLUSS UND INBETRIEBNAHME

Mechanischen Anschluss herstellen



VORSICHT
Schnitt- und Quetschgefahr beim Herausnehmen des Produkts aus der Verpackung und bei der Montage.

Heben Sie das Produkt vorsichtig am Gehäuse aus der Verpackung. Stöße unbedingt vermeiden.

Tragen Sie Sicherheitsschuhe und schnittfeste Schutzhandschuhe.



HINWEIS
Gefahr der Beschädigung elektronischer Bauteile.

Verwenden Sie während der Montage ESD-Schutzausrüstung.

Elektrischen Anschluss herstellen

Der elektrische Anschluss wird nach der mechanischen Installation hergestellt.



GEFAHR
Einhaltung der elektrischen Installationsvorschriften

Beachten Sie die gültigen Anschlussvorschriften in Ihrem Land. (z.B. Absicherung, FI-Schutzschalter)



VORSICHT
Elektrische Spannung
Das Produkt ist ein Einbauteil und besitzt keinen elektrisch trennenden Schalter.

Schließen Sie das Produkt nur an Stromkreise an, die mit einem allpolig trennenden Schalter abschaltbar sind. Bei Arbeiten am Produkt müssen Sie die Anlage/Maschine, in die das Produkt eingebaut ist, gegen Wiedereinschalten sichern.

HINWEIS

Bei der Systemintegration des Produkts können im Rahmen der Elektromagnetischen Verträglichkeit (EMV) Beeinflussungen durch Interaktion stattfinden.

Stellen Sie die EMV-Verträglichkeit des gesamten Systems sicher.

Spannungssteuerung



Die Drehzahlsteuerung über die Versorgungsspannung ist nur innerhalb des angegebenen Versorgungsspannungsbereichs erlaubt. Eine Drehzahlsteuerung über Pulsweitenmodulation der Versorgungsspannung ist nicht zulässig.

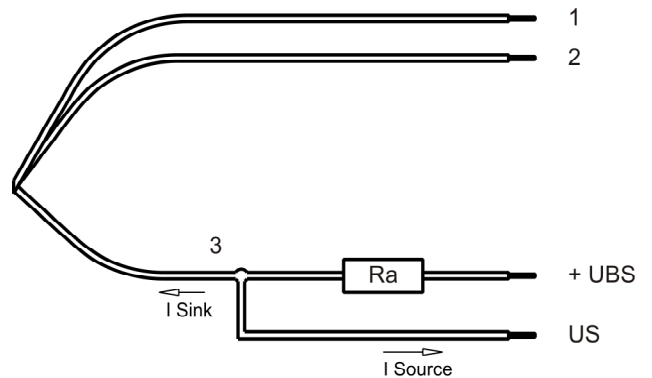
Voraussetzungen:

- Vergewissern Sie sich, bevor Sie das Produkt anschließen, dass die Versorgungsspannung mit der Produktspannung übereinstimmt.
- Überprüfen Sie, ob die Daten auf dem Typenschild mit den Anschlussdaten übereinstimmen.



Verwenden Sie nur Kabel, die für die Stromstärke entsprechend des Typenschildes und den entsprechenden Umgebungsbedingungen ausgelegt sind. Sorgen Sie für den mechanischen Schutz des elektrischen Anschlusses.

Weitere Hinweise siehe Zeichnung oder Typenschild.



Litze	Farbe	Funktion
1	rot	+ UB
2	blau	- GND
3	weiß	Tacho

Die in der Anschlusszeichnung zusätzlich dargestellten und für den Gebrauch erforderlichen externen Bauteile sind nicht im Lieferumfang enthalten.

Anschlüsse prüfen

HINWEIS

DC-Ventilatoren <=60V sind Schutzklasse III-Produkte und müssen an Sicherheitskleinspannung betrieben werden.

Produkt anschalten

Überprüfen Sie das Produkt vor dem Einschalten auf äußerlich erkennbare Schäden und die Funktionsfähigkeit der Schutzeinrichtung. Bei erkennbarer Beschädigung darf das Produkt nicht in Betrieb genommen werden.



5 STÖRUNGEN, MÖGLICHE URSACHEN UND ABHILFEN

Führen Sie keine Reparaturen an Ihrem Produkt durch, sondern ersetzen Sie es durch ein neues.



GEFAHR Elektrische Spannung am Motor

Öffnen Sie das Produkt erst fünf Minuten nach allpoligem Abschalten der Spannung.

Störung/ Fehler	Mögliche Ursache	Mögliche Abhilfe
Motor dreht sich nicht	Mechanische Blockierung	Ausschalten, spannungsfrei legen, und mechanische Blockierung entfernen.
	Netzspannung fehlerhaft	Netzspannung prüfen, Spannungsversorgung wieder herstellen.
	Anschluss fehlerhaft	Anschluss korrigieren, siehe Anschlussbelegung.
	Motor ist zu heiß	Motor abkühlen / Fehlerursache finden.
	Motorwicklung unterbrochen	Produkt austauschen.
Umgebungs-temperatur zu hoch	Umgebungstemperatur wenn möglich absenken.	
Lauf rad läuft un rund	Unwucht der sich drehenden Teile	Produkt reinigen, falls nach Reinigung noch immer Unwucht vorhanden ist, Produkt austauschen.



Bei weiteren Störungen nehmen Sie Kontakt mit ebm-papst auf.

Sicherheitstechnische Prüfung

Was ist zu prüfen?	Wie überprüfen?	Häufigkeit
Berührungsschutz- verkleidung	Sichtprüfung	mindestens 1/2 jährlich
Produkt auf Beschädigung	Sichtprüfung	mindestens 1/2 jährlich
Befestigung des Produkts	Sichtprüfung	mindestens 1/2 jährlich
Befestigung der Anschlussleitungen	Sichtprüfung	mindestens 1/2 jährlich
Isolierung der Leitungen	Sichtprüfung	mindestens 1/2 jährlich
Lauf rad auf Verschleiß/Ablagerungen/ Korrosion	Sichtprüfung	mindestens 1/2 jährlich

6 APPROBATIONEN

Das Produkt ist CE-gekennzeichnet.

Auf ausreichend großen Typenschildern findet sich ebenfalls das CE-Zeichen.

Dieses Dokument ist im Sinne der EMV-Richtlinie 2014/30/EU ein/eine:

- Montageanleitung/Betriebsanleitung nach Art. 18, Abs.(1)
 - Installationsanleitung nach Art.4
 - Betriebsanleitung nach Art.9, Abs.(3)
 - Gebrauchsanleitung/Betriebsanleitung nach Art. 18, Abs.(3)
 - Wartungsanleitung nach Art. 4; Art. 18, Abs. (1)
- Nutzungsbeschränkungshinweis für Wohngebiete nach Art.18, Abs. (2)
Begleitunterlage nach Art. 17, Abs. (1)

Dieses Dokument ist im Sinne der Richtlinie 2014/35/EU elektrische Betriebsmittel zur Verwendung innerhalb bestimmter Spannungsgrenzen eine:

- Gebrauchsanleitung/Betriebsanleitung nach Art. 6, Abs. (7); Art. 8, Abs. (4);

Richtlinie 2006/42/EG Maschinenrichtlinie eine

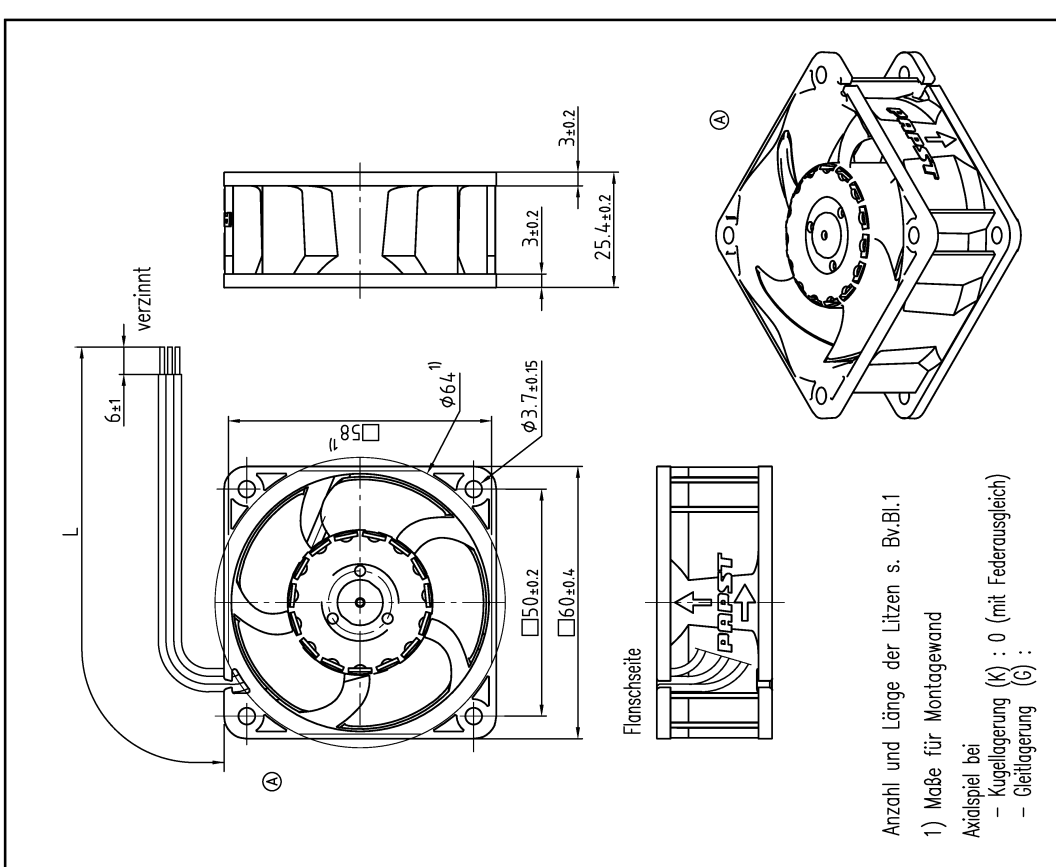
- Montageanleitung Art.13, Abs.1b

Das Produkt ist EAC-gekennzeichnet.

Für Montage, Installation, Betrieb, Nutzung, Gebrauch und Wartung gelten die Angaben dieses Dokuments und des Produktdatenblatts.

Copyright of this document, and giving it to others and the use or communication of the contents thereof, are forbidden without express authority. Offenders are liable to the payment of damages. All rights are reserved in the event of the grant of a patent or the registration of a utility model or design.

Schutzvermerk nach DIN ISO 16016 beachten



Anzahl und Länge der Litzen s. Bv.B1.1


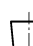
1) Maße für Montagewand

Axialspiel bei

- Kugellagerung (K) : 0 (mit Federausgleich)
- Gleitlagerung (G) :

Tolerierung: DIN 7167
Allgemeintoleranzen:

DIN ISO 2768-mK-E

Datum		Name		 	Artikel	Meßstab
Bearbeiter	Index	Aend.-Nr.			Zchg.-Nr.	Blatt
Geprüft u. zur Verwendung freigegeben von				ebmpapst ebm-papst St. Georgen GmbH & Co. KG		A4