

# AC径向风机

向前弯曲, 一侧吸气  
带壳体 (无法兰), 自动

**ASIA PACIFIC SHENGRUI LIMITED**

Phone +00852 56261528

info@apacfan.com

www.apacfan.com

## 额定数据

类型	G4E180-DS11-14	
电机	M4E074-DF	
相位		1~
额定电压	VAC	230
频率	Hz	50
数据确定的方式		fb
有效许可/标准		CE
转速	min <sup>-1</sup>	1220
电功耗	W	160
耗电量	A	0.71
电容器	μF	4
电容器电压	VDB	400
最小背压	Pa	0
最小环境温度	°C	-25
最大环境温度	°C	80

mb = 最大负荷 · mw = 最大效率 · fb = 自由吹气 · kv = 用户规定 · kg = 用户设备  
保留改动



# AC径向风机

向前弯曲, 一侧吸气  
带壳体 (无法兰), 自动

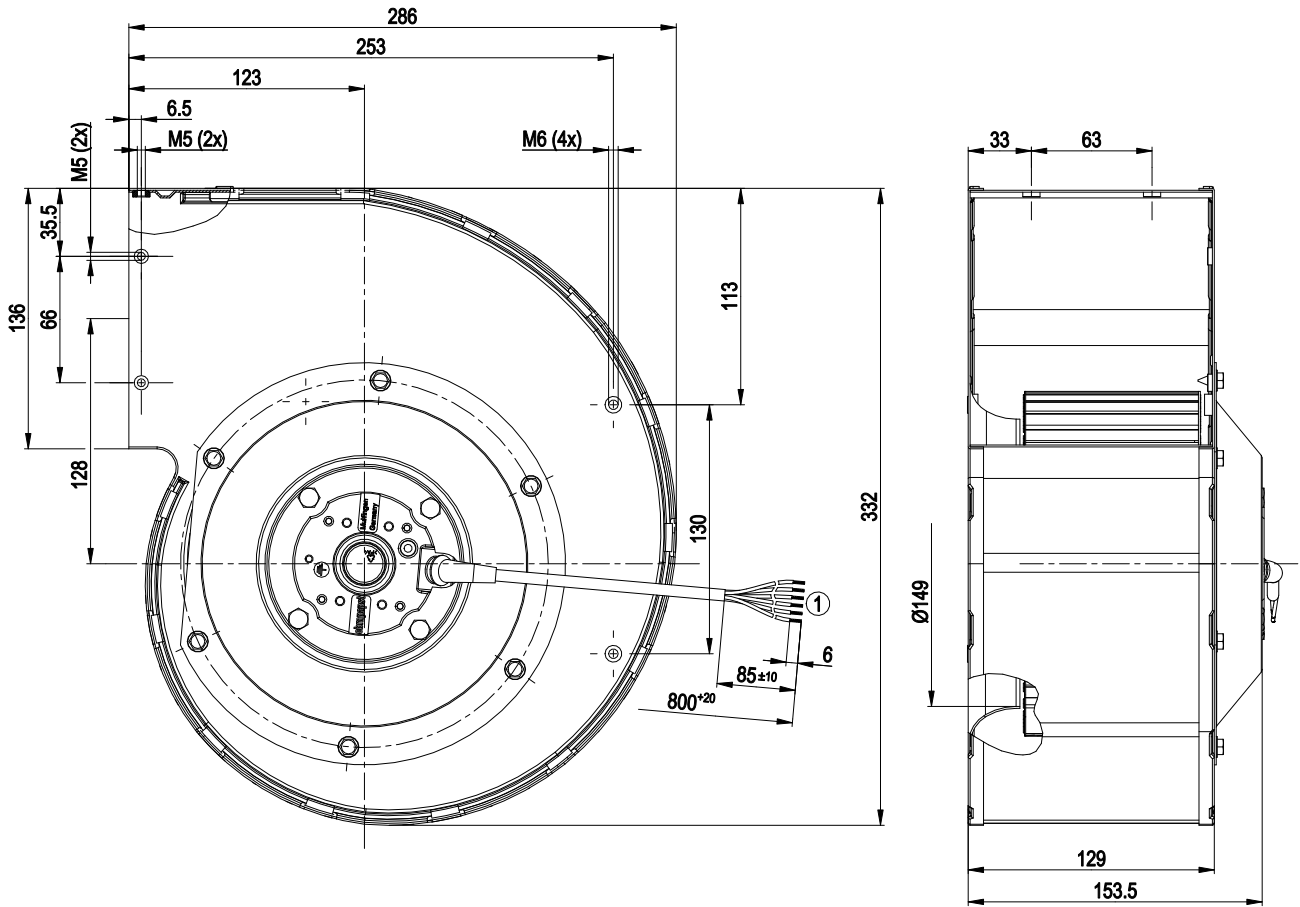
## 技术说明

重量	5.4 kg
结构尺寸	180 mm
转子表面	喷黑色漆
风轮材料	钢板, 镀锌, 喷黑色漆
壳体材料	钢板, 镀锌
旋转方向	转子右视图
防护类型	IP 44; 根据 EN 60034-5, 取决于安装和位置
绝缘等级	"F"
防潮等级 (F) / 环保等级 (H)	F5
允许的环境温度电机最大 (运输/储存)	+ 80 °C
允许的环境温度电机最小 (运输/储存)	- 40 °C
安装位置	轴平行或转子向下; 转子向上请咨询
冷凝水孔	转子侧
运行模式	S1
电机轴承结构	带低温润滑脂的球轴承
按照 IEC 60990 的接触电流 (测量电路图 4, TN 系统)	< 0.75 mA
电机保护装置	运行温度监控器 (TW)
电缆规格	轴流
防护等级	I (用户方已连接地线时)
一致性	EN 60335-1; CE
许可	CCC

# AC径向风机

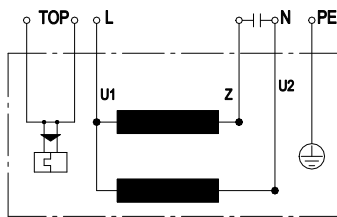
向前弯曲, 一侧吸气  
带壳体 (无法兰), 自动

## 产品图纸



1 硅胶连接导线 6G 0.5 mm<sup>2</sup>, 用 6 个缆芯夹紧装置固定

## 线路图



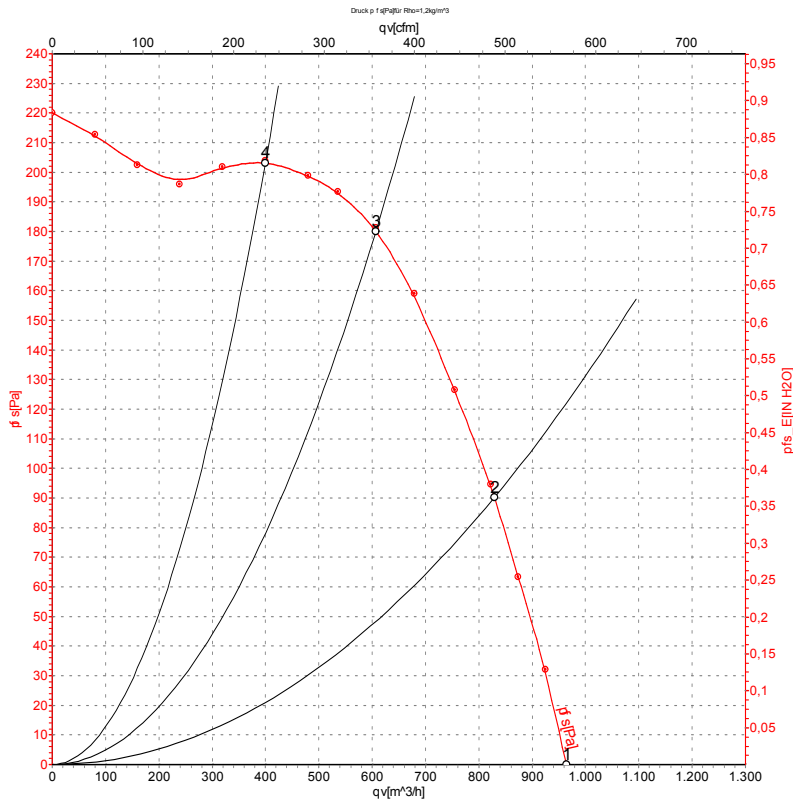
U1	蓝色	Z	棕色	U2	黑色
PE	绿色/黄色	TOP	2 x 灰色		



# AC径向风机

向前弯曲, 一侧吸气  
带壳体 (无法兰), 自动

## 特性曲线: 空气动力 50 Hz



测量: LU-105209

按照 ISO 5801 安装类别 A  
测量的空气动力  
精确的测量结构请联系 ebm-papst。  
进气侧噪音等级: 按照 ISO 13347 /  
LpA 在风机轴上每隔 1 米测量一次  
LwA。  
这些数据仅在规定的测量条件下适用  
可随着安装条件的变化而变化。  
在与标准安装出现偏差时, 在已安装  
状态下检查特征值。

## 测量值

	U	f	n	Pe	I	qv	pfs
	V	Hz	min <sup>-1</sup>	W	A	m <sup>3</sup> /h	Pa
1	230	50	1220	160	0.71	965	0
2	230	50	1310	140	0.63	830	91
3	230	50	1385	113	0.52	605	181
4	230	50	1425	97	0.46	400	204

U = 供电电压 · f = 频率 · n = 转速 · Pe = 电功耗 · I = 耗电量 · qv = 流量 · pfs = 压力增加

