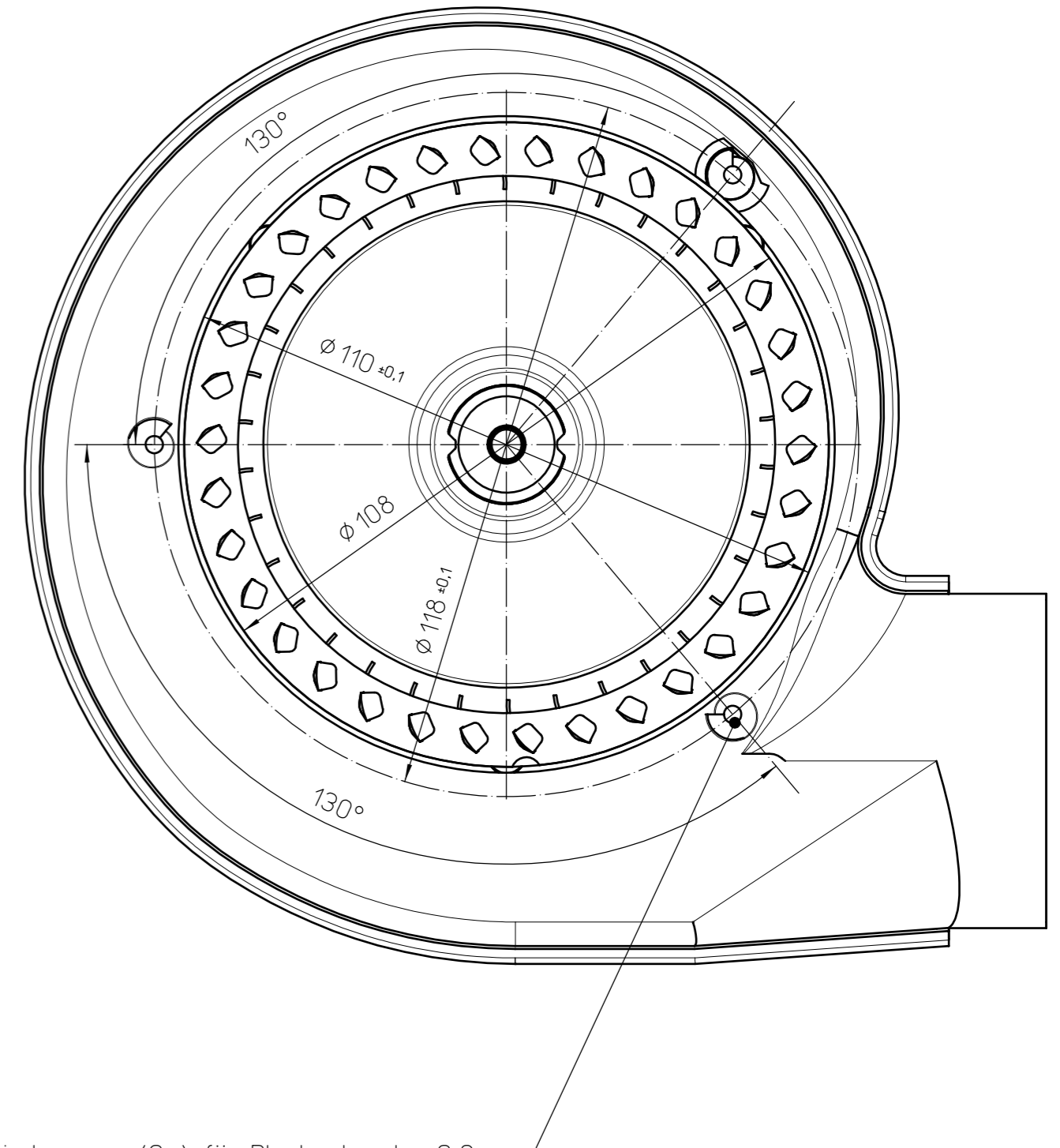
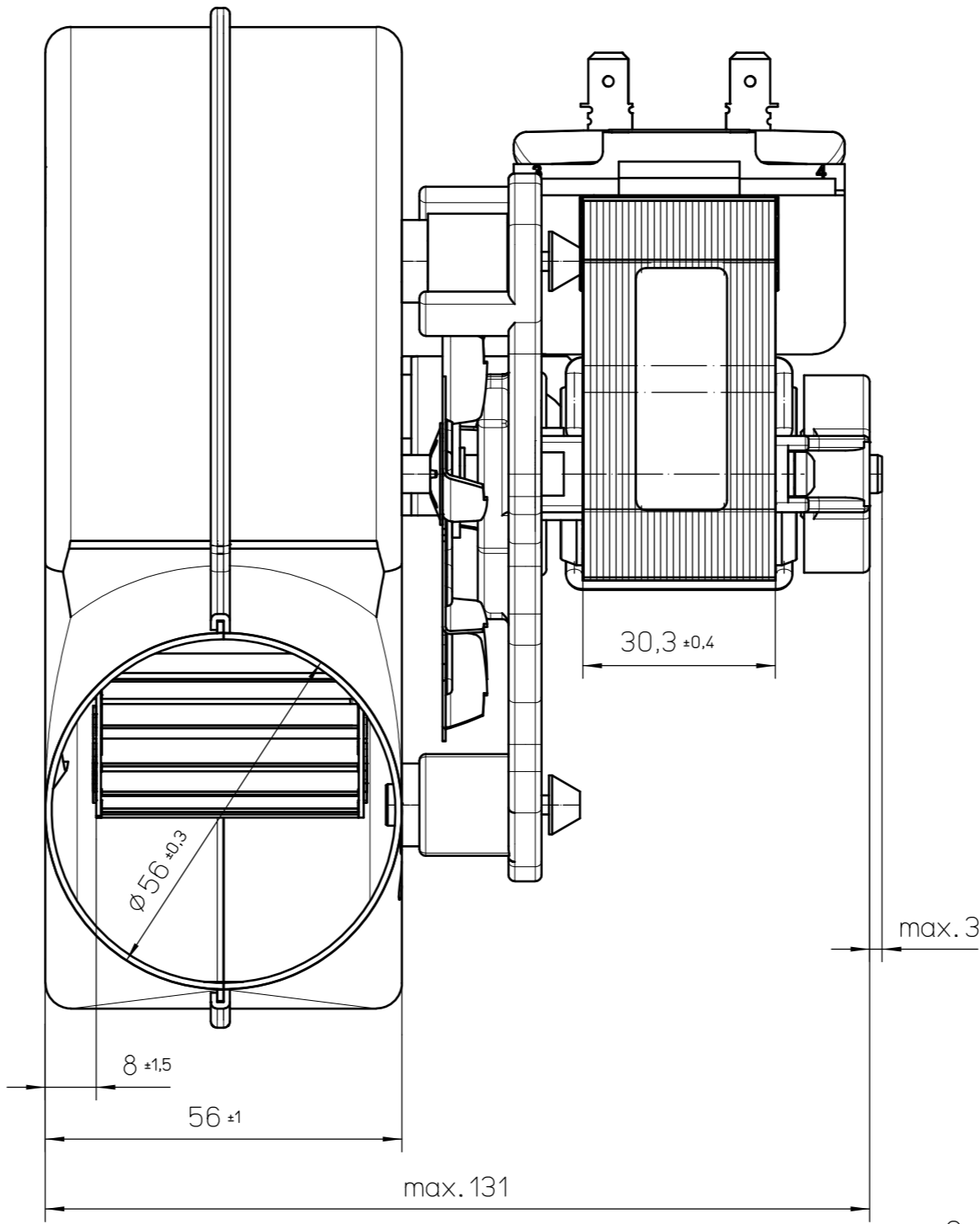
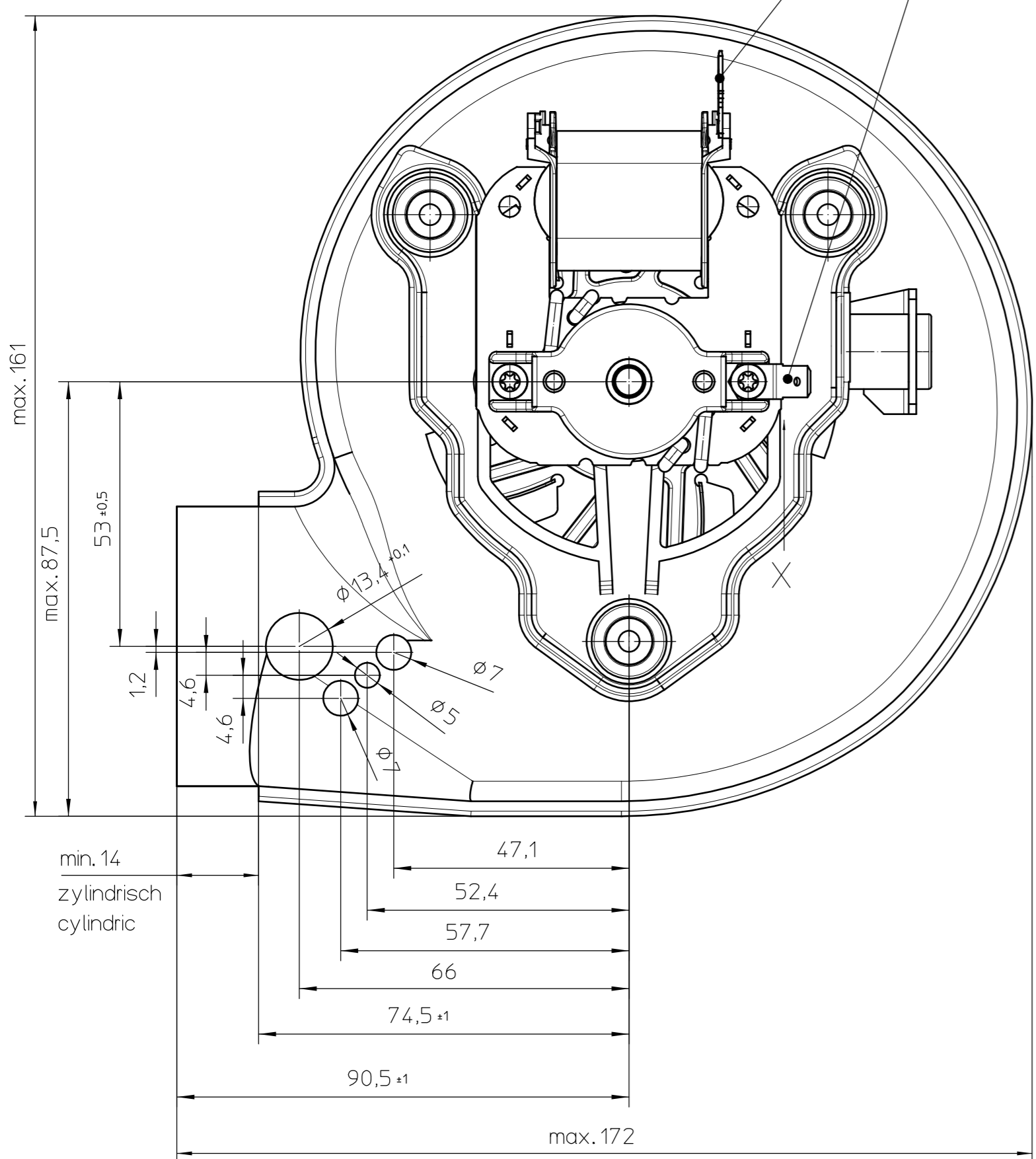
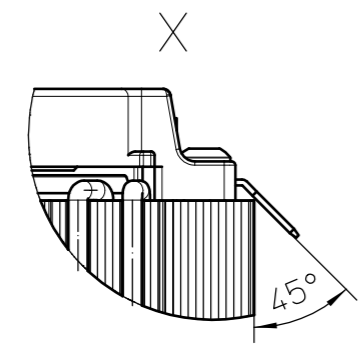


ebm-papst Landshut GmbH, Helmke-Rath-Straße 25, D-81020 Landshut, www.ebmpapst.com  
 Tel.: +49 (0) 871 / 707-0, Fax: +49 (0) 871 / 707-465, E-Mail: info@ebmpapst.com  
 Alle Rechte vorbehalten. Weitergabe sowie Vervielfältigung dieser Unterlagen, Verwendung und Missbrauch ihres Inhalts nicht gestattet, soweit nicht schriftlich zugestanden.

Erdungsanschluß flach/  
 grounding connector flat  
 Flachstecker passend für/  
 blade terminal suitable for  
 Stekhülse/snap on contact  
 6,3-... DIN 46 247



Gewindewarze (3x) für Blechschraube 3,9  
 pressed hole screw fastening (3x) for sheet-metal-screw 3.9  
 DIN EN ISO 1478 nach / according to 04463 45001 (B90)



**Wichtiger Hinweis:** Dieser Ventilator / Motor ist nur nach Einbau verwendungsfähig und darf nicht vor Einbau in Betrieb genommen werden. Der Einbau hat durch geschultes und eingewiesenes Fachpersonal zu erfolgen.  
**important information:** This fan / motor may only be used after installation and may not be put into operation before being properly installed. Installation has to be effected by trained, briefed & qualified staff.  
**Sicherheitshinweis:** Nicht in die Öffnungen greifen: VERLETZUNGSGEFAHR!  
 Vorsicht, metallische Teile können stromführend sein: Evtl. Stromzufuhr unterbrechen!  
**security advice:** Do not reach into openings/apertures: RISK OF BODILY HARM!  
 Beware of metal parts - they can be live! If necessary, interrupt or sever unit from current supply.

Ausgabe 2: Toleranzanpassung an Basistyp 55460 97540		Zul. Abw. DIN ISO 2768-m		Oberfläche		Maßstab 1:1		Geom.-Schl:	
anf 230V~50Hz 57W I.C.I.H		Freigegeben		Werkstoff		Einbauanleitung / mounting instruction Radiallüfter / radial blower RLG108/4200C2-3030LH/4-C5 anf			
Kennbuchst. code letters		Elektrische Daten rating		Ausgabedatum genehmigt von 14.06.07 lutz		Zeichnungsnummer 55460 50030		Blatt 1 / 1	
Vers. Änderungsnummer		Datum		Name		Urspr. RLG108		Ers.d.: DIN_A2	