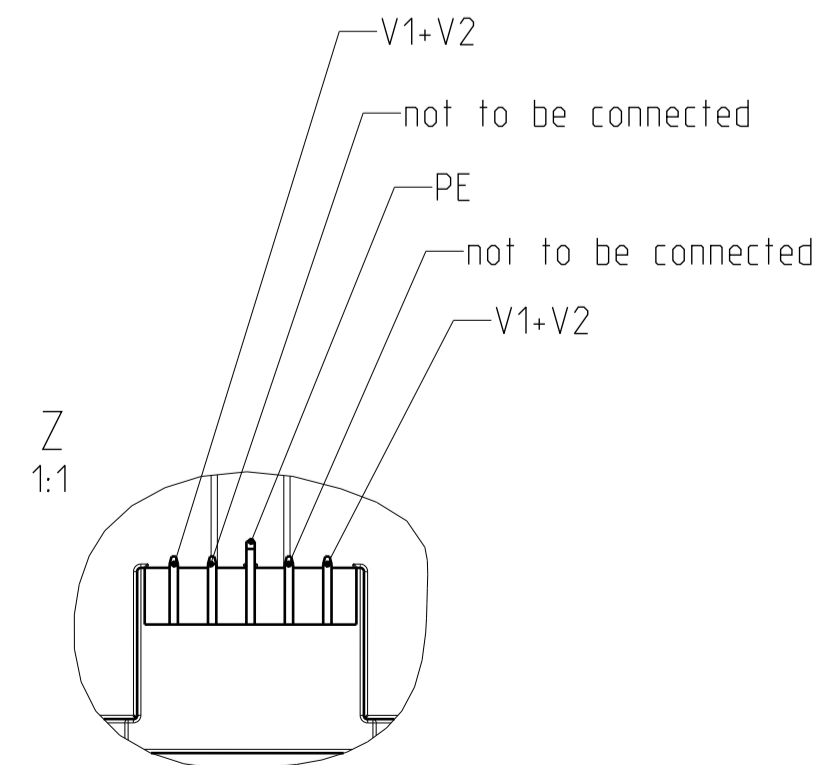
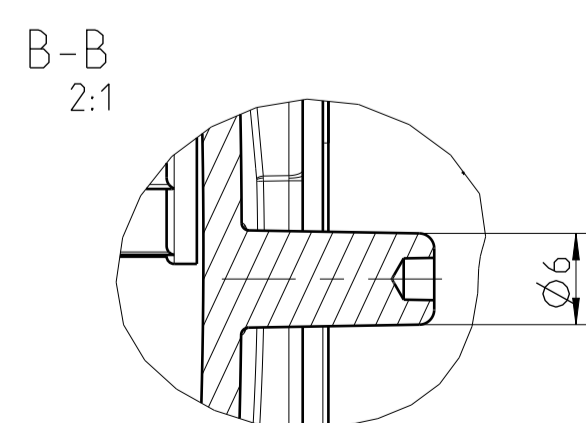
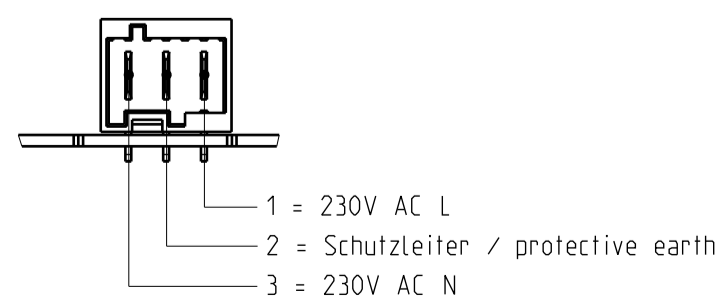
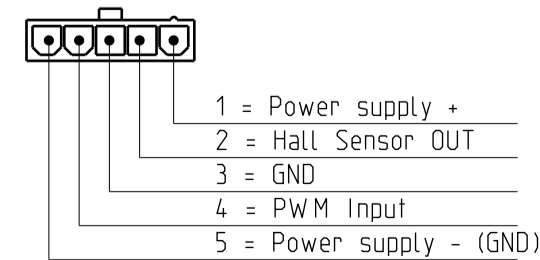


X
5-polige Stiftleiste in 90° abgewinkelter / liegender Ausfuehrung im Rastermaß 4.2 mm passend fuer Gegenstecker z.B. CoHaMo YY-5700-HOSAS-GW bzw. Stocko EH 705-005-004-960 oder baugleiche Stecker z.B. Molex Mini-Fit Jr

5-pin plug connector 90° angled / horizontal design in spacing 4.2 mm suitable for mating connector e.g. CoHaMo YY-5700-HOSAS-GW, also Stocko EH 705-005-004-960 or with same configuration connectors e.g. Molex Mini-Fit Jr

Y
3-polige Messerleiste in der Kodierungsvariante 0A nach RAST 5 Standard in 90° abgewinkelter / liegender Ausfuehrung mit nach oben positionierten Rastfenstern fuer Verriegelung passend fuer Gegenstecker nach RAST 5 Standard mit RAST 5 Kodierung 0A wie z.B. CoHaMo YY-A5002-H03-K01 bzw. Lumberg 3623 03 K01

3-pin pin-connector with coding type 0A according to RAST 5 standard in 90° angled / horizontal design with locking feature on top for locking device suitable for mating connector according to RAST 5 Standard with RAST 5 coding type 0A as e.g. CoHaMo YY-A5002-H03-K01 or Lumberg 3623 03 K01



zul. Anzugsmoment und zul. Belastungen fuer Gewinde und Schrauben gem. Positions-Nr. und Tabelle
allowed torque and load for thread and screws acc. to position no. and table

Pos.	Drehmoment torque
1	Mb = 15 Nm (max. Biegemoment auf Gasventil) (max. bending moment to the gas valve)
2	Mt = 50 Nm (max. Torsionsmoment auf Gasventil) (max. torque to the gas valve)
3	3.5 - 4.0 Nm (max. Anzugsmoment) (max. fastening torque)

Luefterschaufelrad antistatisch:
Oberflaechenwiderstand < 10⁹ Ohm nach DIN 53 486/VDE 0303 Teil 8 und DIN IEC 60093

fan wheel antistatic:
surface resistance < 10⁹ Ohm according to DIN 53 486/VDE 0303 Teil 8 and DIN IEC 60093

WICHTIG - weitere mitgeltende Unterlagen:
- Spezifikation 5572450000_B03
- Einbau- und Sicherheitshinweise fuer Gas-Luft-Systeme

IMPORTANT - further applicable documents:
- specification 5572450000_B03
- installation and safety instructions for gas/air systems

Tolerierung/tolerances ISO 8015		Zul./Abw./acc.diff.		Oberfl./face		Maßstab/scale		Geom.-Schl./geom.-key	
Fertigzustand/final state		DIN ISO 2768-K				1:2			
Notiz zu Version/note to version		1		Freigegeben		Einbauanleitung / mounting instruction			
-Neutyp -new type		13.06.2017		Erstgeber/ release date		Radialluefter / radial blower			
Aenderung/change		50000018679		Erstgeber/ release date		NRV148/2040-3633-010204			
Ersteller/creator		E. Schilling		Erstgeber/ release date		Zeichnungsnummer/drawing number			
Datum/date		13.06.2017		Urspr./origin		NRV148		5572450000_Z10	
				Ers.f./sub.f.:		Ers.d./sub.by:		Blatt/ sheet	
								1 / 1	
								A1	

ebn-papst, Landshut GmbH, Mehrer-Strasse 25, D-94030 Landshut
 All rights reserved. No part of this document may be reproduced, stored in a retrieval system, or transmitted in any form or by any means, electronic, mechanical, photocopying, recording, or by any information storage and retrieval system, without prior written permission from ebn-papst.