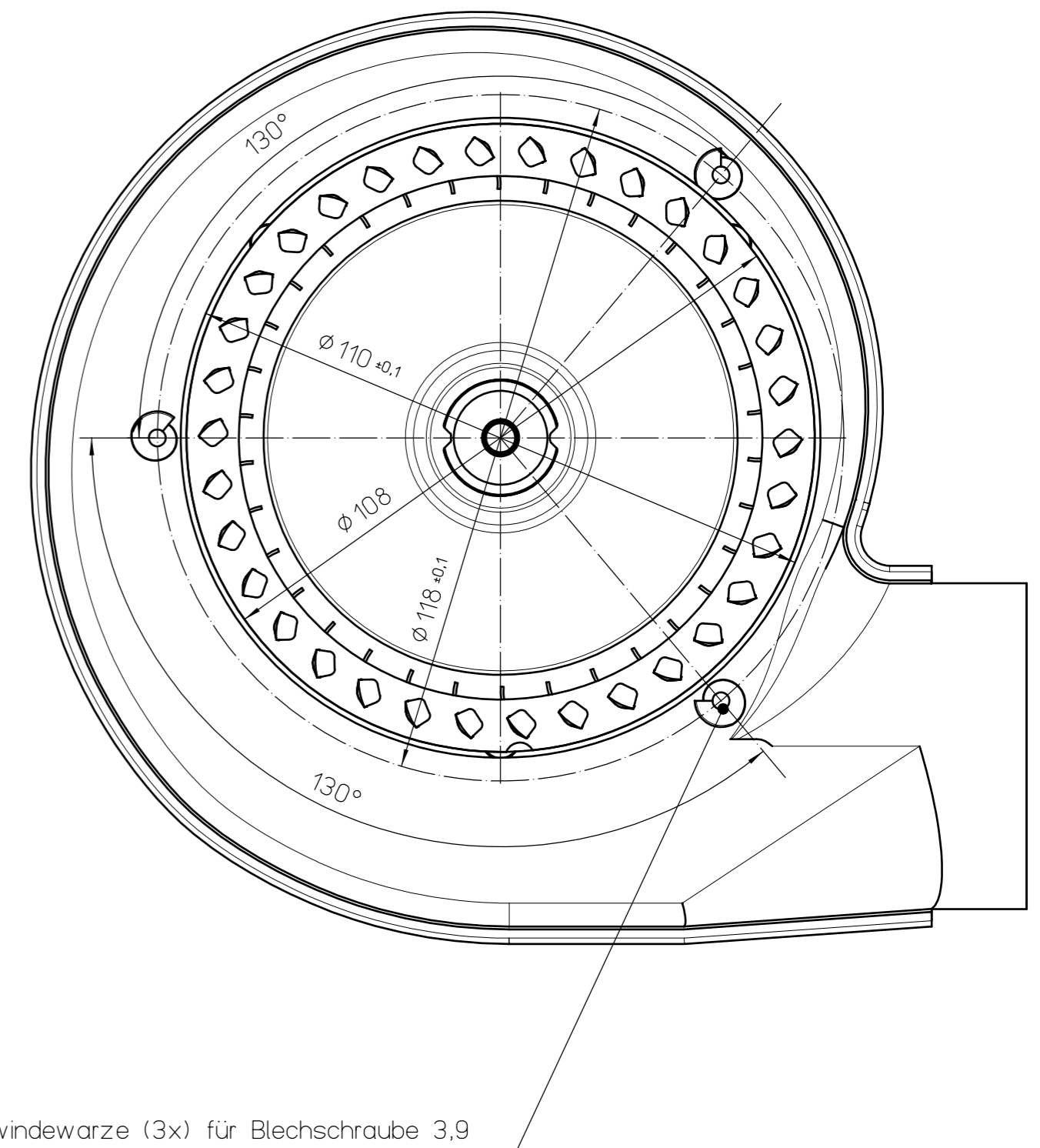
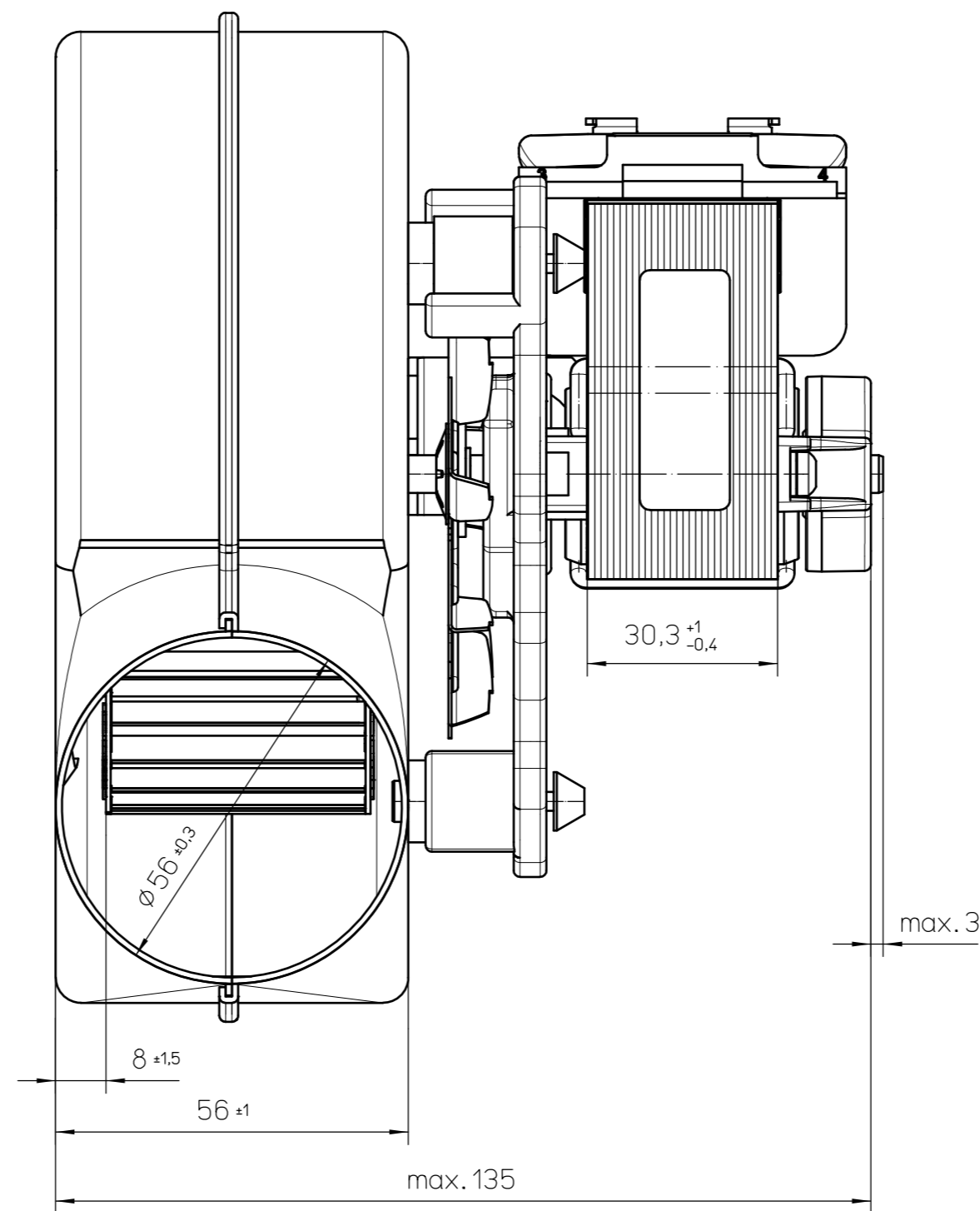
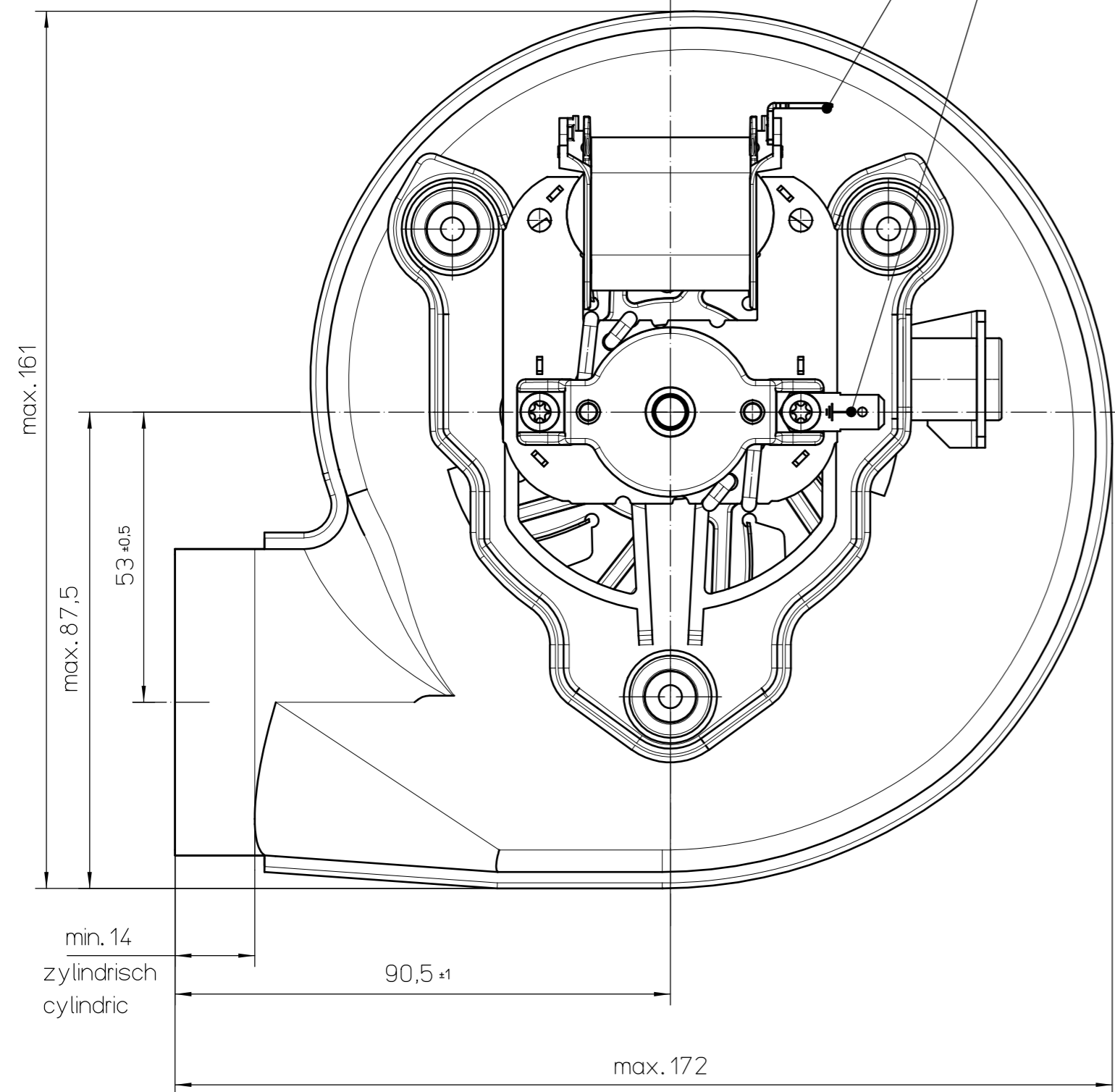


alle-rp-001, Landshut GmbH, Hofmühl-Büh-Straße 25, D-94020, Landshut
 Tel.: +49 (0) 871 / 70740, Fax: +49 (0) 871 / 707465, E-Mail: info@ebmpapst.com, www.ebmpapst.com
 Alle Rechte vorbehalten. Weitergabe sowie Vervielfältigung dieser Unterlagen, Verwendung und Missbrauch ihres Inhalts nicht gestattet, soweit nicht schriftlich zugestanden.

Erdungsanschluß flach/
 grounding connector flat
 Flachstecker passend für/
 blade terminal suitable for
 Stekhülse/snap on contact
 6,3-... DIN 46 247



Gewindewarze (3x) für Blechschrabe 3,9
 pressed hole screw fastening (3x) for sheet-metal-screw 3.9
 DIN EN ISO 1478 nach / according to 04463 45001 (B90)

Wichtiger Hinweis:	Dieser Ventilator / Motor ist nur nach Einbau verwendungsfähig und darf nicht vor Einbau in Betrieb genommen werden. Der Einbau hat durch geschultes und eingewiesenes Fachpersonal zu erfolgen.
important information:	This fan / motor may only be used after installation and may not be put into operation before being properly installed. Installation has to be effected by trained, briefed & qualified staff.
Sicherheitshinweis:	Nicht in die Öffnungen greifen: VERLETZUNGSGEFAHR! Vorsicht, metallische Teile können stromführend sein: Evtl. Stromzufuhr unterbrechen!
security advice:	Do not reach into openings/apertures: RISK OF BODILY HARM! Beware of metal parts - they can be live! If necessary, interrupt or sever unit from current supply.

Fertigzustand	Zul. Abw. DIN ISO 2768-m	Oberfläche	Maßstab 1:1	Geom.-Schl:
		Werkstoff		
Ausgabe 2: Teloranzanpassung an Basislyp 55460 97401		Status der Zeichnung Freigegeben	Einbauleitung / mounting instruction Radiallüfter / radial blower RLG108/4200C1-3030LH/4-C4 ane	
ane	230V~50Hz 57W I.C.I.H	Ausgabedatum 14.06.07	genehmigt von lutz	Zeichnungsnummer 55460 50020
Kennbuchst. code letters	Elektrische Daten rating			Z10
Vers.	Änderungsnummer	Datum	Name Urspr. RLG108	Ers.d.: 55460 97401