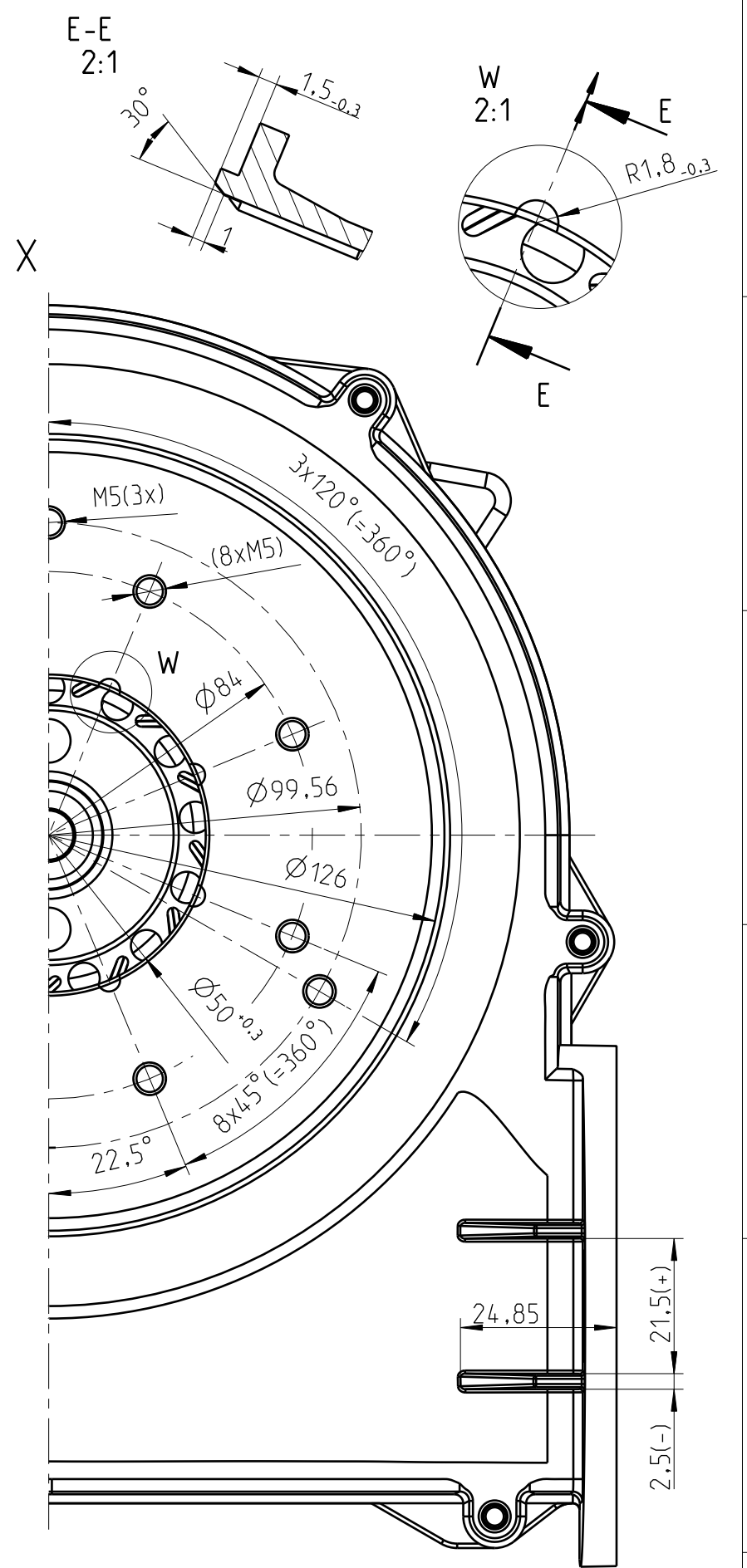
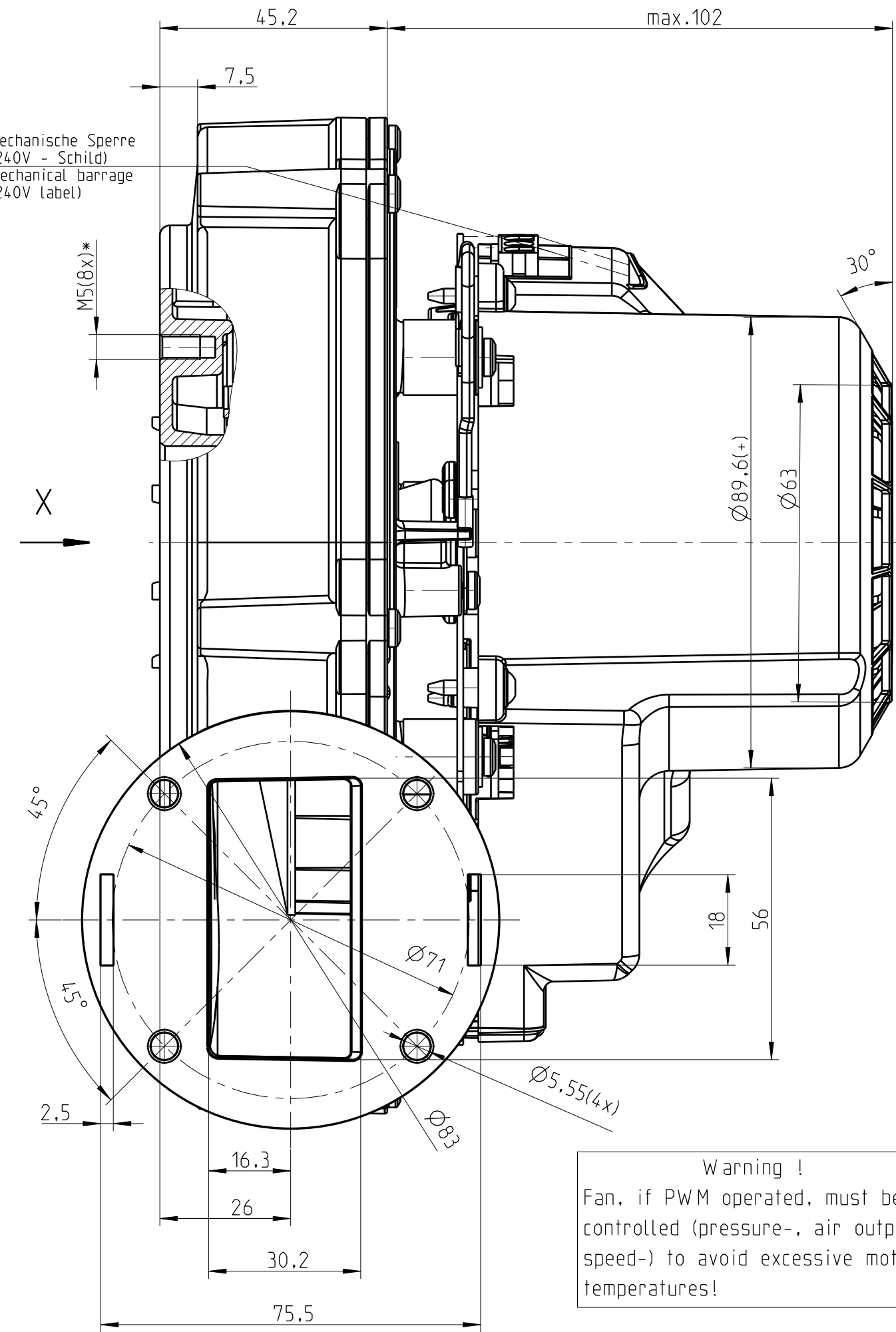
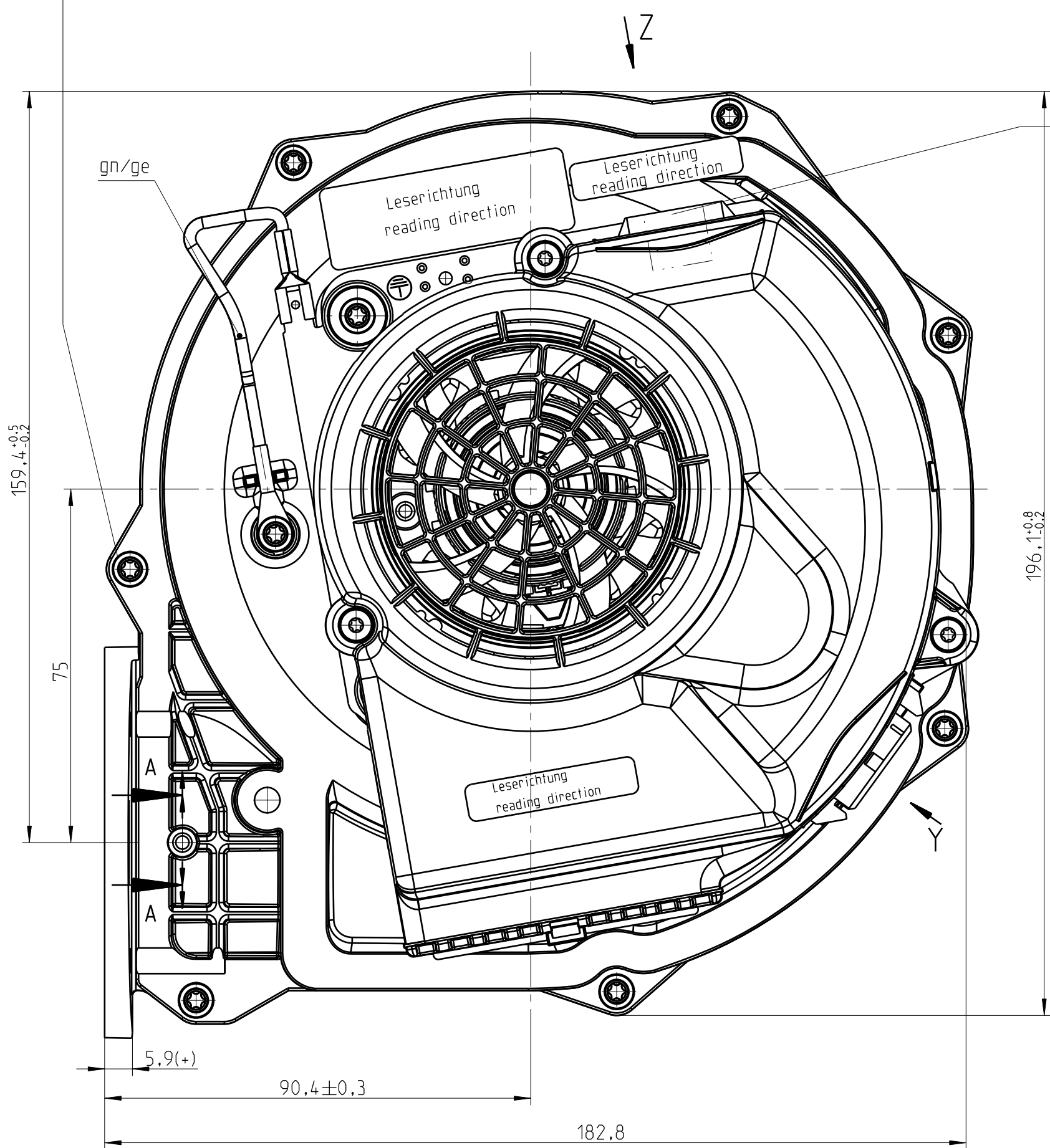


Bohrungen auf Ruckseite 12,5 tief passend fuer EJOT-PT-Schraube Typ DG 40x... WN...  
 holes rearside 12.5 deep suits to EJOT-PT-screw type DG40x... WN...

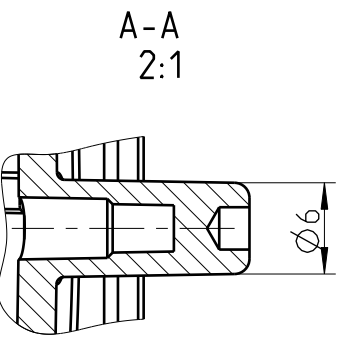
\* >8 +1 tief  
 >8 +1 thread depth.



**Warning !**  
 Fan, if PWM operated, must be controlled (pressure-, air output- or speed-) to avoid excessive motor temperatures!

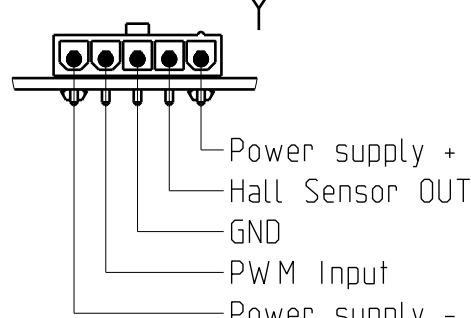
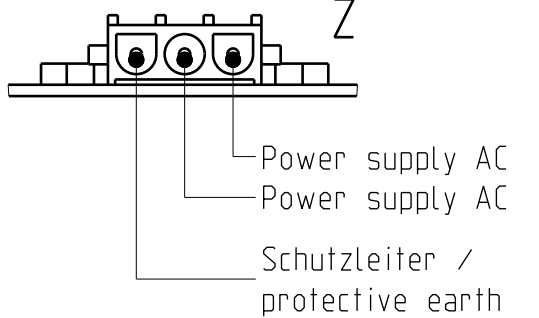
Luefterschaufelrad antistatisch:  
 Oberflächenwiderstand < 10<sup>9</sup> Ohm nach  
 DIN 53 486/VDE 0303 Teil 8 und DIN IEC 60093

Fan wheel antistatic:  
 surface resistance < 10<sup>9</sup> Ohm according to  
 DIN 53 486/VDE 0303 Teil 8 und DIN IEC 60093



Steckergehaeuse/connector housing:  
 AMP Universal MATE-N-LOK  
 1-350943, 3-polig  
 passend fuer/suitable for:  
 AMP Universal MATE-N-LOK  
 Steckergehaeuse/connector housing:  
 350766-4 u. 3x Buchse  
 926882-1 (oder 926893-1)

Stecker/connector STO-FIT  
 MS 7708-005-003-960 (Stocco)  
 passend fuer Steckergehaeuse  
 suitable for connector housing  
 STO-FIT (Stocco)  
 Bestellnummer  
 EH 705-005-003-960



max. Anzugsmoment fuer Gewinde und gewindefurchende  
 Schrauben bei einer Einschraubtiefe von 6mm:  
 max. fastening torque for thread and thread  
 grooving screws with screw in depth of 6mm:

M4:	3 Nm
M5:	4 Nm
M6:	6 Nm
M8:	10 Nm

zulaessige Betriebslagen  
 admissible operating positions

In waagerechter oder senk-  
 rechter Wellenlage sind  
 alle Betriebslagen moeglich,  
 auBer Motor haengend.

all operating positions  
 possible with horizontal  
 or vertical shaft orientation,  
 beside pendent motor

Es ist kein ErP-Zusatzschild erforderlich, da die  
 Drehzahl bei groeBer als 8.000 min<sup>-1</sup> liegt.  
 It requires no additional sign ErP, because  
 Speed is located greater than 8.000 min<sup>-1</sup>.

**Wichtiger Hinweis:** Dieser Ventilator/Motor ist nur nach Einbau verwendungsfaeig und darf nicht vor Einbau in Betrieb  
 genommen werden. Der Einbau hat durch geschultes und eingewiesenes Fachpersonal zu erfolgen.

**important information:** This fan/motor may only be used after installation and may not be put into operation before being  
 properly installed. Installation has to be effected by trained, briefed & qualified staff.

**Sicherheitshinweis:** Nicht in die Oeffnungen greifen: VERLETZUNGSGEFAHR! Schutzleiter muss angeschlossen sein!  
 Vorsicht, metallische Teile koennen stromfuehrend sein: Evtl. Stromzufuhr unterbrechen!  
 Der Ventilator/Motor muss im Gerat durch Schmelzsicherung, Schutztemperaturbegrenzer,  
 Ueberstromausloeser o.ae. abgesichert sein.  
 Nach DIN EN 60335-1 muss fuer den Geratenschutz eine Sicherung mit max. 16A Nennwert  
 in die Versorgungsleitung vorgeschaltet werden.

**safety advice:** Do not reach into openings/apertures: RISK OF BODILY HARM! Protective earth wire must be connected!  
 Beware of metal parts - they can be live! If necessary, interrupt or sever unit from current supply!  
 The blower/motor has to be protected by a fusible cut-out, safety thermal cut-out, over current  
 release or the like.  
 According to DIN EN60335-1 a fuse with max. 16A rated value has to be preceded into the supply line  
 to ensure the safety of the device.

Fertigzustand	Zul. Abw. DIN ISO 2768 -cK	Oberflaeche DIN EN ISO 1302	Maßstab 1:1	Geom.-Schl.
Aenderungsnotiz Ausgabe / edition 1: NeuTyp / new type	Status der Zeichnung 11.03.2013 Freigegeben	Alttenkog Freigegeben	Einbauanleitung / mounting instruction Radialluefter / radial blower RG148/1200-3633-010212 -CCC	
1 Version	500000013930 Aenderungsnummer	Zeichnungsnummer 5566721641_Z10		Blatt 1 / 1
05.03.2013 Erstelldatum	E. Goelz Ersteller	Urspr. RG148	Ers.f.:	Ers.d.:

41	04600 45112	Neodym-Laeufer; Welle 8mm	230/240V AC 50/60Hz 300W Ins.Class H	Motor mit CCC-Zulassung motor with CCC-certification
Sach-End-Nr. part-end-No.	Schnittstellentyp type of interface	Laeufer rotor	Elektrische Daten rating	Bemerkung remark

ebmpapst Landshut GmbH, Holmerk-Allee-Strasse 25, D-84030 Landshut  
 Tel.: +49 (0) 871 / 7071-0, Fax: +49 (0) 871 / 7071-465, E-Mail: info@ebmpapst.com  
 Alle Rechte vorbehalten. Weitergabe sowie Vervielfaeltigung dieser Unterlagen, Verwertung und Mitteilung ihres Inhalts nicht gestattet, soweit nicht schriftlich zugestanden.  
 www.ebmpapst.com