

Technische Ausführung, elektrische Daten und Maße nach Prüfung freigegeben
Technical Specification, Electrical Data And Dimensions Approved

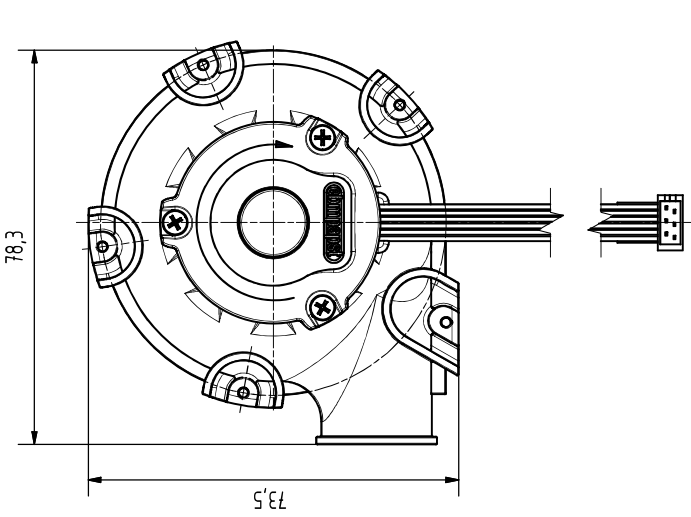
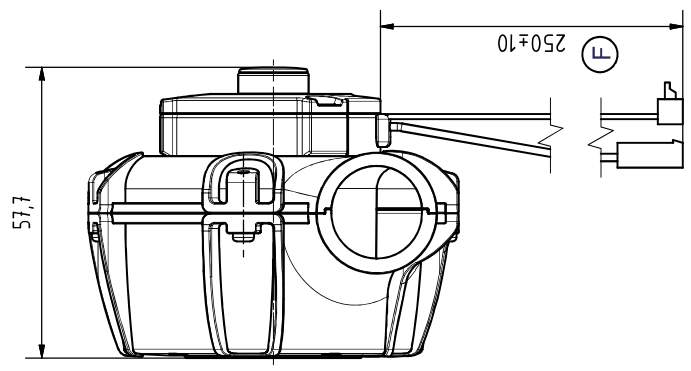
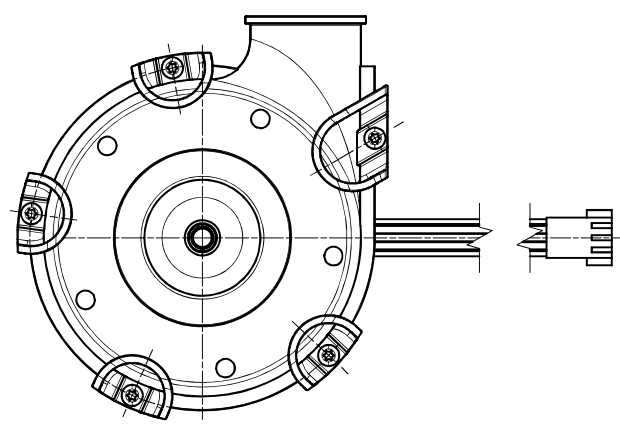
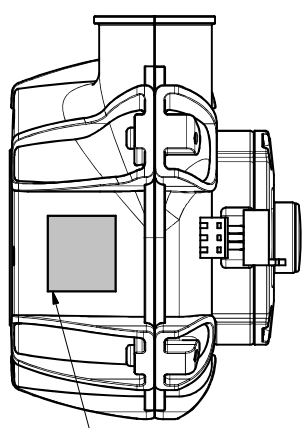
Datum / Date: Firmenstempel / Stamp: Unterschrift / Signification

Technische Daten / Technical datas		VDC	24
Nennspannung / Nominal voltage		U/min	18130
Nenn Drehzahl geregelt / Nominal speed (controlled)		l/min	32
Nennvolumenstrom, realisiert durch ausblasige Normdüse Ø4, mm Nominal air flow with recommended hole Ø 4, mm in the blower outlet.		Pa	1000 ± 5%
Druckerhöhung bei Nenn Drehzahl und Nennvolumenstrom Nominal back pressure at nominal speed and nominal air flow			
Gebläse mit Schlauch auf 1 mm dicker Gummimatte auf Vibrex-Platte auf 10 cm dBA dicker Schaumstoffmatte. Einlassseite nach unten. CPAP-Geräteschlauch mit 4 mm Düse seitlich weggelöst. Messung mit Mikrofon in 0,5 m Abstand in Gerätemitte über Motorseite bei Nenn Drehzahl ca. 18.500 U/min. Umgebungsgeräusch ca. 5 dBA. Blower with hose placed on 1 mm thick rubber plate, placed on Vibrex plate placed on 10 cm thick foam mat. Inlet side placed downwards. CPAP-hose with 4 mm nozzle lead away to the side. Measurement made with microphone in 0,5 m distance above the center on the motor side at nominal speed of about 18.500 rpm. Ambient noise level around 5 dBA.			
Typische Werte / Typical data			
Drehzahl unregelmäßig freiblasend / Speed, uncontrolled, freeblowing	U/min	35600 ± 10%	
Drehzahl unregelmäßig im Stau / Speed at max. back pressure	U/min	40400 ± 10%	
Volumenstrom bei unregelmäßiger Drehzahl, freiblasend Max. airflow	l/min	530 ± 10%	
Staudruck bei unregelmäßiger Drehzahl / Max. back pressure	Pa	4800 ± 20%	
Strom bei unregelmäßiger Drehzahl, freiblasend Current consumption at max. air flow	A	1,53 ± 10%	
Zulässiger Umgebungstemperaturbereich / Ambient temperature range	°C	0...40	
Wuchtgröße bei Nenn Drehzahl / Balancing grade at nominal speed		3	
Mechanische Grenzdrehzahl / Speed limit	U/min	45000	
Lebensdauer L10 bei Nenn Drehzahl, Umgebungstemperatur 50 °C Life expectancy L10 at nominal speed, T _a = 50 °C	h	> 20000	

Werkstoff / Material:	Stahlgewinde / Steel thread: 76681.218 mm ³	Dichte / Density: 0.262000000 kg / cm ³	CAD: Inventor 10
Artikel / Title:	Radialgebläse CPAP ebm-papst 24V		Massstab/Scale: 1:1
Zug-Nr. / Drawing No.:	9393020003		Blatt / Page: 002
Fabrikant / Manufacturer:	ebmpapst 18192 St. Georgen / Germany		A3

ESTELLT / Created:	22.12.2004	Name / Name:	Seiler U.
GEPRÜFT / Checked:			
Allgemeinbezeichnungen: DIN ISO 2768-mk-E			
Schutzvermerk nach DIN ISO 16016 beachten <small>Copying of this document, and giving it to others and the use or communication of the contents therein, are forbidden without the express written consent of ebm-papst. All rights are reserved in the event of the grant of a patent or the registration of a utility model or design.</small>			
F	113134	18.03.2008	FEHRENBACH
Index	Order no.	Date	Name
Zur Verwendung freigegeben / Released			
von: FEHRENBACH am: 07.04.2008			

Blatt / Page: 002		A3	
Blatt / Page: 002		A3	



Position Klebeschild, in dieser Ansicht lesbar
 Position of label, readable in this view

Ⓔ Drehrichtung ccw bei Sicht auf die Motorwelle A-seitig

Motorspezifische Daten und Anschlussbelegung
 siehe Motorzeichnung 932 3020 102 Blatt 2

For motor specific data and connection assignment
 refer to motor drawing number 932 3020 102 sheet 2

